



Tension Series : แบคดรอปผ้าแบบสวม รุ่น **Straight Backdrop (ST)**

รายละเอียดสินค้า

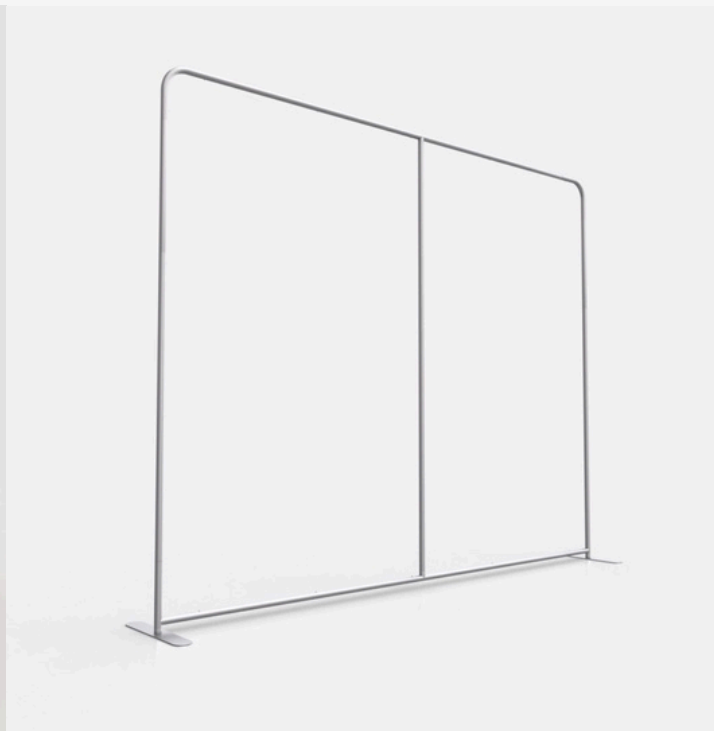
แบคดรอปผ้า รุ่น ST มาพร้อมกับโครงสร้าง **อลูมิเนียมท่อกกลม** ที่ออกแบบให้ **น้ำหนักเบา**
แข็งแรง และ ติดตั้งง่าย โดยไม่ต้องใช้เครื่องมือใดๆ

คุณสมบัติเด่น

- **ระบบสวมผ้าและรูดซิป** : ผ้าพิมพ์กราฟิกถูกออกแบบให้สวมจากด้านบน และ รูดซิปปิดที่ด้านล่าง
ช่วยให้การประกอบง่ายและรวดเร็ว
- **ผ้ายืดหยุ่นสูง** : ตัวผ้ามีความยืดหยุ่น ทนต่อแรงดึงได้ดี รอยยับหายไปโดยอัตโนมัติ
หลังจากดึงผ้าตึงและรูดซิป



Fabric systems



ขนาดมาตรฐาน

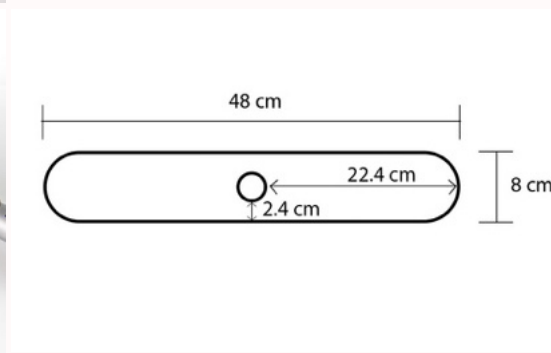
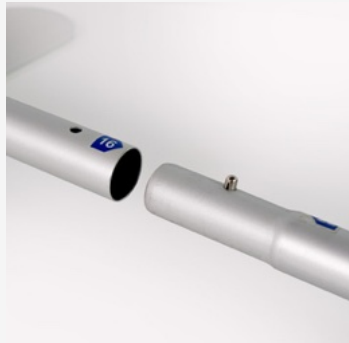
- ความกว้าง : ตั้งแต่ 1.50 – 9.00 เมตร
- ความสูง : ขนาด 2.30 เมตร และ 3.00 เมตร (สามารถสั่งทำขนาดพิเศษได้ สอบถามเพิ่มเติม)

ตัวเลือกการพิมพ์กราฟิก

- ด้านเดียว หลังเย็บด้วยผ้าสีขาว
- สองด้าน (หน้า+หลัง)

คำแนะนำการใช้งาน

- แคมดรอปตัวเองได้ โดยไม่ต้องพึ่งพาโครงสร้างเสริม
- หลีกเลี่ยงการตั้งในพื้นที่ที่มีแสงส่องจากด้านหลังมากเกินไป เพราะอาจมองเห็นโครงเสากลางได้



วัสดุเฟรม : อลูมิเนียม แบบท่อกลม
เส้นผ่าศูนย์กลาง : 3.2 เซนติเมตร
ความหนาอลูมิเนียม : 1.3 มิลลิเมตร
กลไก : ปุ่มสปริงล็อก Push button lock



โครงสร้างง่าย
ไม่ต้องใช้เครื่องมือ



น้ำหนักเบา
เคลื่อนย้ายสะดวก



พับเก็บท้ายรถ
ได้สบาย



ความง่าย
ในการประกอบ



วัสดุผ้า : ผ้า TS คุณสมบัตียืดหยุ่น ทนต่อแรงดึง
โพลีเอสเตอร์ เคลือบสารป้องกันการลามไฟ

ระบบติดตั้ง : สวมเข้าเฟรมและรัดซิป

งานพิมพ์ : เทคนิค Digital Print เพื่อภาพสีสด คมชัด
เหมาะสำหรับทุกงานประชาสัมพันธ์ นิทรรศการ
และกิจกรรมต่างๆ



ตัวอย่างกระเป๋า

- กระเป๋าธรรมดา
- กระเป๋าล้อลาก

Tension Series : แบคดรอปผ้าแบบสวม รุ่น Straight Backdrop (ST)



PRICE LIST

สินค้า	ขนาด (เมตร) กว้าง X ยาว	น้ำหนัก (กก.)	ราคาเฟรม	ผ้าพิมพ์ 1 ด้าน	ผ้าพิมพ์ 2 ด้าน	เฟรม +ผ้าพิมพ์ 1 ด้าน	เฟรม +ผ้าพิมพ์ 2 ด้าน	กระเป๋ารวมตา	กระเป๋าล้อลาก
Tension	1.50 x 2.30	7.5	4,400.00	3,400.00	4,850.00	7,800.00	9,250.00	✓	
Series รุ่น ST	1.50 x 2.50	7.9	4,600.00	3,700.00	5,250.00	8,300.00	9,850.00	✓	
	1.50 x 3.00	8.5	5,500.00	4,450.00	6,300.00	9,950.00	11,800.00	✓	
	2.00 x 2.00	8.4	5,600.00	3,950.00	5,600.00	9,550.00	11,200.00	✓	
	2.00 x 2.30	8.9	5,800.00	4,550.00	6,450.00	10,350.00	12,250.00	✓	
	2.00 x 2.50	9.3	6,000.00	4,900.00	7,000.00	10,900.00	13,000.00	✓	
	2.50 x 2.30	10.3	6,800.00	5,650.00	8,050.00	12,450.00	14,850.00	✓	
	2.50 x 2.50	10.9	7,000.00	6,150.00	8,750.00	13,150.00	15,750.00	✓	
	2.50 x 3.00	12.0	7,900.00	7,350.00	10,500.00	15,250.00	18,400.00	✓	
	3.00 x 2.00	10.6	7,000.00	5,900.00	8,400.00	12,900.00	15,400.00	✓	
	3.00 x 2.30	11.1	7,200.00	6,800.00	9,700.00	14,000.00	16,900.00		✓
	3.00 x 2.50	11.6	7,400.00	7,350.00	10,500.00	14,750.00	17,900.00		✓
	3.00 x 3.00	12.8	8,600.00	8,850.00	12,600.00	17,450.00	21,200.00		✓
	4.00 x 2.30	14.2	8,000.00	9,050.00	12,900.00	17,050.00	20,900.00		✓
	4.00 x 2.50	15.2	8,200.00	9,800.00	14,000.00	18,000.00	22,200.00		✓
	4.00 x 3.00	17.2	9,400.00	11,800.00	16,800.00	21,200.00	26,200.00		✓



Tension Series: แบบครอบผ้าแบบสวม รุ่น **Straight Big Tube Backdrop (ST-XL)**

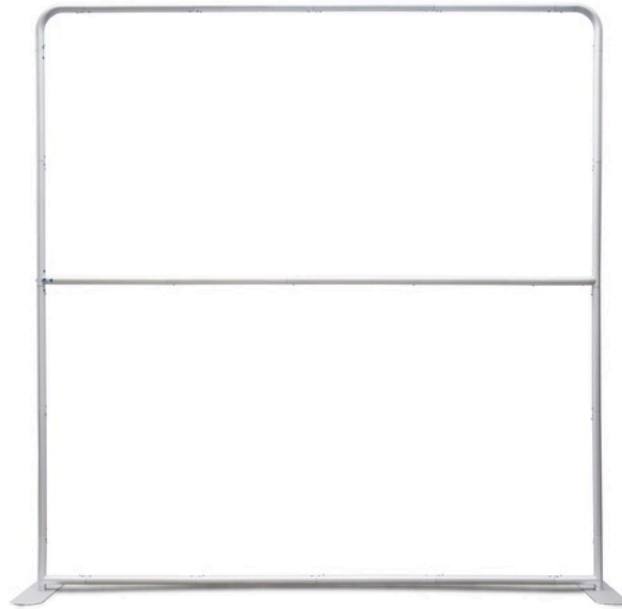
รายละเอียดสินค้า

แบบครอบผ้า รุ่น ST-XL โครงสร้าง **อลูมิเนียมท่อกลมที่มีขนาดใหญ่พิเศษ**
เหมาะสำหรับ **ความสูง 3 เมตร** ผ้าพิมพ์กราฟิกใช้เทคนิคการสวมจากด้านบน
และรูดซิปปิดด้านล่าง ตัวผ้ามีความหนายืดหยุ่นเล็กน้อย ช่วยให้ทนต่อแรงดึงได้ดี
เมื่อดึงผ้าตึงและรูดซิป รอยยับบนผ้าจะหายไปโดยอัตโนมัติ ทำให้แบบครอบ
ดูเรียบเนียนและสวยงาม

คุณสมบัติเด่น

- ตอบโจทย์กับงานที่ต้องการแบบครอบ **ความสูง 3 เมตร**
- **โครงสร้างมั่นคง** โดยไม่ต้องถ่วงน้ำหนักด้วยอุปกรณ์เสริม





เทียบขนาดเฟรมระหว่าง ST และ ST-XL

ขนาดมาตรฐาน

- ความกว้าง : 3.00 , 4.00 , 5.00 , 6.00 เมตร
- ความสูง : ขนาด 3.00 เมตร

ตัวเลือกการพิมพ์กราฟิก

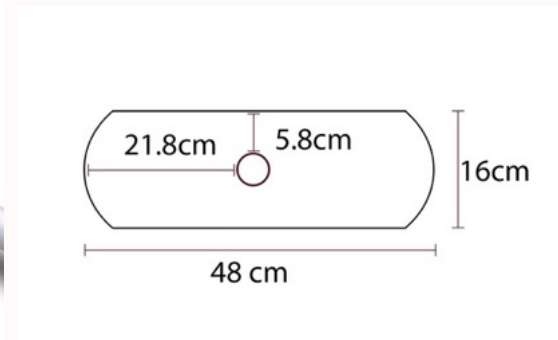
- ด้านเดียว หลังเย็บด้วยผ้าสีขาว
- สองด้าน (หน้า+หลัง)

คำแนะนำการใช้งาน

- แบบครอบตัวเองได้ โดยไม่ต้องพึ่งพาโครงสร้างเสริม
- หลีกเลี่ยงการตั้งในพื้นที่ที่มีแสงส่องจากด้านหลังมากเกินไป เพราะอาจมองเห็นโครงเสากลางได้



วัสดุเฟรม : อลูมิเนียม แบบท่อกลม
เส้นผ่าศูนย์กลาง : 4.4 เซนติเมตร
ความหนาอลูมิเนียม : 1.3 มิลลิเมตร
กลไก : ปุ่มสปริงล๊อค Push button lock



โครงสร้างง่าย
ไม่ต้องใช้เครื่องมือ



น้ำหนักเบา
เคลื่อนย้ายสะดวก



พับเก็บท้ายรถ
ได้สบาย



ความง่าย
ในการประกอบ



วัสดุผ้า : ผ้า TS คุณสมบัตียืดหยุ่น ทนต่อแรงดึง
โพลีเอสเตอร์ เคลือบสารป้องกันการลามไฟ

ระบบติดตั้ง : สวมเข้าเฟรมและรูดซิป

งานพิมพ์ : เทคนิค Digital Print เพื่อภาพสีสด คมชัด
เหมาะสำหรับทุกงานประชาสัมพันธ์ นิทรรศการ
และกิจกรรมต่างๆ



ตัวอย่างกระเป๋า • กระเป๋าล้อลาก

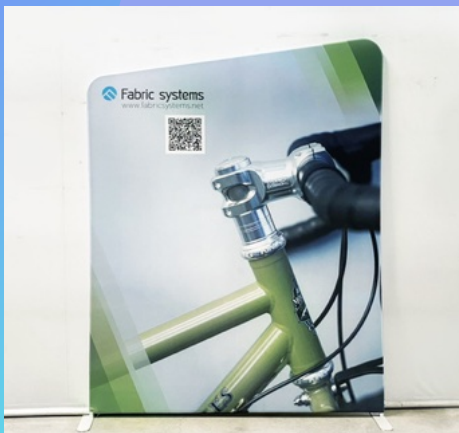
Tension Series : แบคดรอปผ้าแบบสวม รุ่น Straight Big Tube Backdrop (ST-XL)



PRICE LIST

สินค้า	ขนาด (เมตร) กว้าง X ยาว	น้ำหนัก (กก.)	ราคาเฟรม	ผ้าพิมพ์ 1 ด้าน	ผ้าพิมพ์ 2 ด้าน	เฟรม +ผ้าพิมพ์ 1 ด้าน	เฟรม +ผ้าพิมพ์ 2 ด้าน	กระเป๋ารรรรดา	กระเป๋าถือลาก
Tension	3.00 x 3.00	22.5	12,900.00	8,850.00	12,600.00	21,750.00	25,500.00		✓
Series รุ่น ST	4.00 x 3.00	25.5	14,900.00	11,800.00	16,800.00	26,700.00	31,700.00		✓
	5.00 x 3.00	28.5	16,900.00	14,700.00	21,000.00	31,600.00	37,900.00		✓
	6.00 x 3.00	31.5	18,900.00	17,650.00	25,200.00	36,550.00	44,100.00		✓

*ราคาไม่รวม VAT 7%



Tension Series: แบคดรอปผ้าแบบสวม รุ่น Arch or Slant Backdrop (AR or SL)

รายละเอียดสินค้า

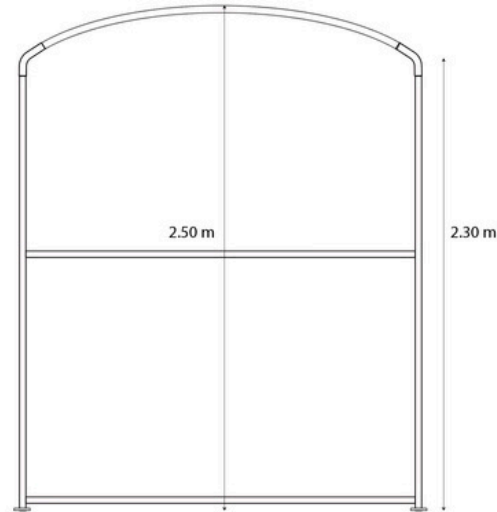
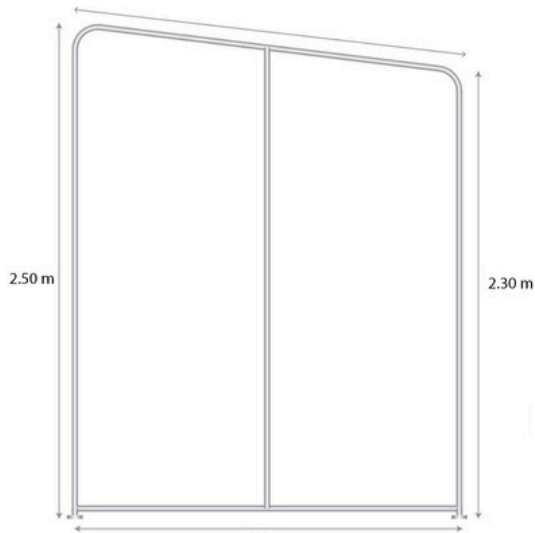
สร้างสรรค์ดีไซน์ใหม่ ด้วยแบคดรอปผ้ารูปทรงพิเศษ

แบคดรอปผ้า รุ่น AR และ SL มาพร้อมรูปร่างพิเศษที่ออกแบบมาเพื่อการ Mix & Match กับแบคดรอปหลัก ช่วยเพิ่มความน่าสนใจและมีดีไซน์ใหม่ให้กับพื้นที่จัดงาน ตอบโจทย์ผู้ที่มองหาการตกแต่งที่แปลกใหม่และสนุกสนาน

คุณสมบัติเด่น

- **ดีไซน์พิเศษ** เหมาะสำหรับการผสมผสานกับแบคดรอปหลัก





รูปทรง

- AR (Arch) : ทรงโค้ง
- SL (Slant) : ทรงเอียง

ขนาดมาตรฐาน

- ความกว้าง : 1.00* , 1.50 , 2.00 , 2.50 เมตร
- ความสูง : 2.30 เมตร (วัดจากด้านที่ต่ำที่สุด)
2.50 เมตร (วัดจากด้านที่สูงที่สุด)

* ผ้าพิมพ์มีซิปด้านล่างทุกขนาด ยกเว้นขนาดกว้าง 1.00 เมตร

ตัวเลือกการพิมพ์กราฟิก

- ด้านเดียว หลังเขียนด้วยผ้าสีขาว
- สองด้าน (หน้า+หลัง)

* ในรุ่น SL สามารถระบุได้ว่าต้องการให้ด้านมุมสูง อยู่ด้านซ้ายหรือด้านขวา

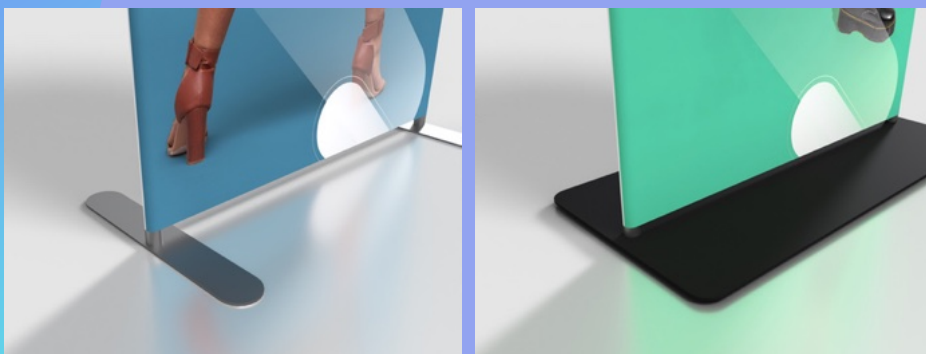
Tension Series : แบคดรอปผ้าแบบสวม รุ่น Arch or Slant Backdrop (AR or SL)



PRICE LIST

สินค้า	ขนาด (เมตร) กว้าง X ยาว	น้ำหนัก (กก.)	ราคาเฟรม	ผ้าพิมพ์ 1 ด้าน	ผ้าพิมพ์ 2 ด้าน	เฟรม + ผ้าพิมพ์ 1 ด้าน	เฟรม + ผ้าพิมพ์ 2 ด้าน	กระเป๋ารรรมตา	กระเป๋าล้อลาก
AR or SL	1.00 x 2.50	6.1	4,200.00	2,450.00	3,500.00	6,650.00	7,700.00	✓	
AR or SL	1.50 x 2.50	7.8	4,800.00	3,700.00	5,250.00	8,500.00	10,050.00	✓	
AR or SL	2.00 x 2.50	8.9	5,200.00	4,900.00	7,000.00	10,100.00	12,200.00	✓	
AR or SL	2.50 x 2.50	9.7	6,200.00	6,150.00	8,750.00	12,350.00	14,950.00	✓	
*สินค้าทั้งสองรุ่นจำหน่ายราคาเท่ากัน									

*ราคาไม่รวม VAT 7%



Tension Series: แบบครอบผ้าแบบสวม รุ่น ALink or Link Side Backdrop (ALNK or LNK)

รายละเอียดสินค้า

เพิ่มความโดดเด่นให้แบบครอบหลัก หรือแยกตั้งเพื่อดีงดูดความสนใจ

แบบครอบขนาดเล็ก รุ่น ALNK หรือ LNK ออกแบบมาเพื่อเสริมความโดดเด่นในงานจัดแสดง
เหมาะสำหรับการ **วางตั้งข้างแบบครอบหลัก** หรือแยกตั้งในตำแหน่งที่มองเห็นได้ชัดเจน
เพื่อดีงดูดความสนใจของผู้ชมงาน

คุณสมบัติเด่น

- **ดีไซน์เรียบง่าย** เพิ่มความหลากหลายให้พื้นที่จัดงาน



Fabric systems



รูปแบบฐาน

ALNK : ฐานอลูมิเนียม

- น้ำหนักเบา
- พกพาสะดวก เหมาะสำหรับงานเคลื่อนย้ายบ่อย

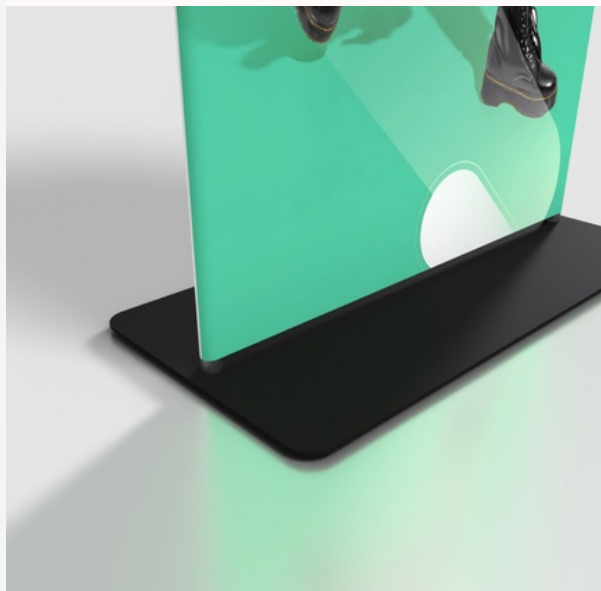
ขนาดมาตรฐาน

ความกว้าง : 0.60 , 0.90 , 1.00 , 1.20 เมตร

ความสูง : 2.30 เมตร

(สามารถสั่งทำขนาดพิเศษได้ สอบถามเพิ่มเติม)

ขนาดฐาน : 0.48 x 0.08 เมตร



LNK : ฐานเหล็ก

- แข็งแรง มั่นคง
- เหมาะสำหรับติดตั้งแบบเสถียร

ขนาดมาตรฐาน

ความกว้าง : 0.60 , 0.90 , 1.20 เมตร

ความสูง : 2.30 เมตร

ขนาดฐาน: ความลึก 0.25 เมตร

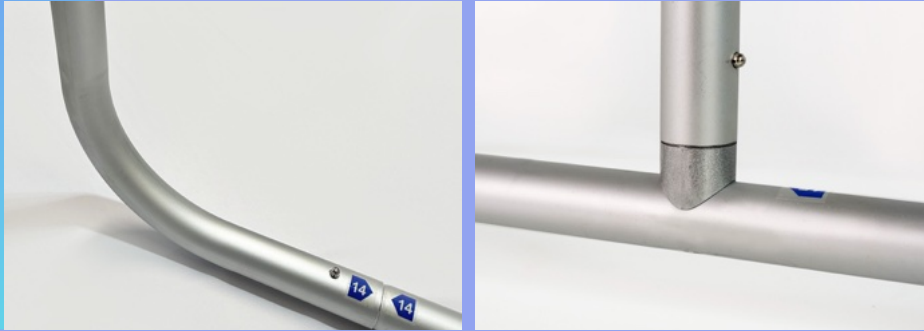
Tension Series: แบบครอบฟ้าแบบสวม รุ่น ALink or Link Side Backdrop (ALNK or LNK)

PRICE LIST



สินค้า	ขนาด (เมตร) กว้าง X ยาว	น้ำหนัก (กก.)	ราคาเฟรม	ผ้าพิมพ์ 1 ด้าน	ผ้าพิมพ์ 2 ด้าน	เฟรม +ผ้าพิมพ์ 1 ด้าน	เฟรม +ผ้าพิมพ์ 2 ด้าน	กระเป๋าธรรมด
รุ่น ALNK	0.60 x 2.30	4.5	3,000.00	1,400.00	1,950.00	4,400.00	4,950.00	✓
รุ่น ALNK	0.90 x 2.30	5.2	3,600.00	2,050.00	2,900.00	5,650.00	6,500.00	✓
รุ่น ALNK	1.00 x 2.30	5.3	3,800.00	2,300.00	3,250.00	6,100.00	7,050.00	✓
รุ่น ALNK	1.20 x 2.30	6.3	4,200.00	2,750.00	3,900.00	6,950.00	8,100.00	✓
รุ่น LNK	0.60 x 2.30	6.9	3,200.00	1,400.00	1,950.00	4,600.00	5,150.00	✓
รุ่น LNK	0.90 x 2.30	10.3	3,800.00	2,050.00	2,900.00	5,850.00	6,700.00	✓
รุ่น LNK	1.20 x 2.30	11.5	4,400.00	2,750.00	3,900.00	7,150.00	8,300.00	✓

*ราคาไม่รวม VAT 7%



Tension Series: แบคดรอปผ้าแบบสวม รุ่น C Shape Backdrop (CS)

รายละเอียดสินค้า

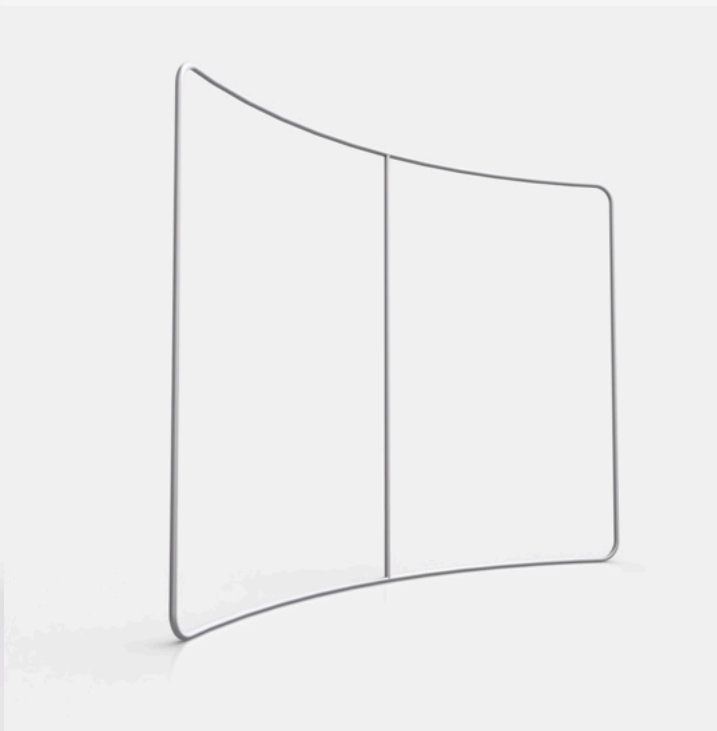
เพิ่มเสน่ห์และมุมมองใหม่ด้วยดีไซน์โค้งตัว C

แบคดรอปผ้า รุ่น CS โดดเด่นด้วยรูปทรงโค้งตัว C ที่ช่วยสร้างความน่าสนใจและเติมชีวิตชีวาให้กับพื้นที่จัดงานของคุณ เหมาะสำหรับตกแต่งพื้นที่ที่ต้องการความแปลกใหม่ พร้อมเติมเต็มบรรยากาศให้สมบูรณ์แบบ

คุณสมบัติเด่น

- **ดีไซน์โค้งตัว C** เพิ่มความสนใจและความน่าสนใจ





ขนาดมาตรฐาน

- ความกว้าง : 2.50 , 3.00 , 6.00 เมตร
- ความสูง : 2.30 เมตร

เหมาะสำหรับ

- ผู้จัดงานที่ต้องการดีไซน์แปลกใหม่ ไม่ซ้ำใคร
- เติมพื้นที่ว่างให้เต็ม หรือเพิ่มความโดดเด่น

ข้อควรระวัง

- ใช้พื้นที่มากกว่าแบบครอบแบบสวม รุ่น ST

ตัวเลือกการพิมพ์กราฟิก

- ด้านเดียว หลังเย็บด้วยผ้าสีขาว
- สองด้าน (หน้า+หลัง)

Tension Series : แบคดรอปผ้าแบบสวม รุ่น C Shape Backdrop (CS)

PRICE LIST



สินค้า	ขนาด (เมตร) กว้าง X ยาว	น้ำหนัก (กก.)	ราคาเฟรม	ผ้าพิมพ์ 1 ด้าน	ผ้าพิมพ์ 2 ด้าน	เฟรม +ผ้าพิมพ์ 1 ด้าน	เฟรม +ผ้าพิมพ์ 2 ด้าน	กระเป๋ารวมตา	กระเป๋าล้อลาก
Tension	2.50 x 2.30	9.3	5,900.00	5,950.00	8,450.00	11,850.00	14,350.00	✓	
Series รุ่น CS	3.20 x 2.30	11.1	7,400.00	7,400.00	10,550.00	14,800.00	17,950.00		✓
	6.00 x 2.30	17.5	9,900.00	14,100.00	20,150.00	24,000.00	30,050.00		✓

*ราคาไม่รวม VAT 7%



Tension Series: แบบครอบผ้าแบบสวม รุ่น S Shape Backdrop (SS)

รายละเอียดสินค้า

เพิ่มเสน่ห์และมุมมองใหม่ด้วยดีไซน์โค้งตัว S

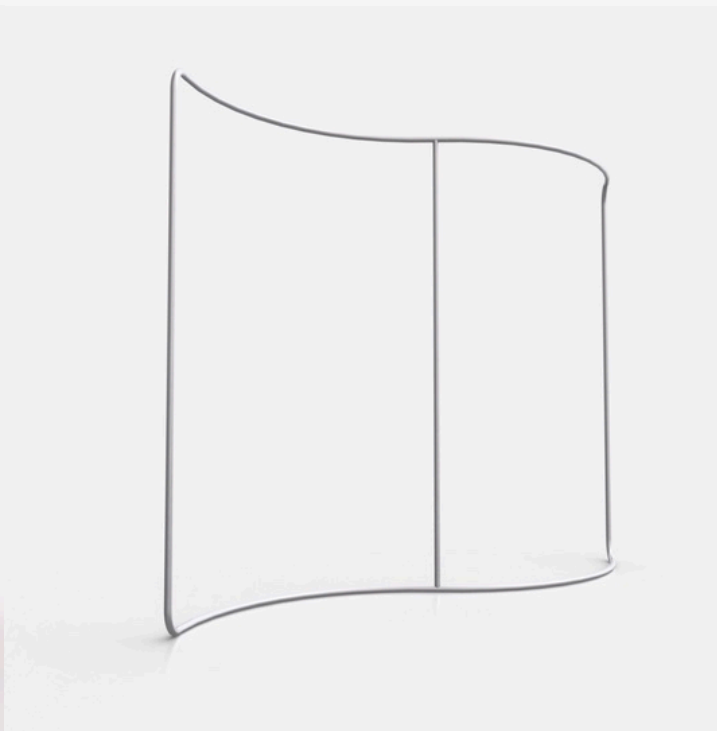
แบบครอบผ้า รุ่น SS โดดเด่นด้วยรูปทรงโค้งตัว S ที่ช่วยสร้างความน่าสนใจและเติมชีวิตชีวาให้กับพื้นที่จัดงานของคุณ เหมาะสำหรับตกแต่งพื้นที่ที่ต้องการความแปลกใหม่ พร้อมเติมเต็มบรรยากาศให้สมบูรณ์แบบ

คุณสมบัติเด่น

- **ดีไซน์โค้งตัว S** เพิ่มความน่าสนใจและสร้างมุมมองใหม่ให้พื้นที่จัดงาน



Fabric systems



ขนาดมาตรฐาน

- ความกว้าง : 3.00 , 6.00 เมตร
- ความสูง : 2.30 เมตร

เหมาะสำหรับ

- ผู้จัดงานที่ต้องการดีไซน์แปลกใหม่ ไม่ซ้ำใคร
- เติมพื้นที่ว่างให้เต็ม หรือเพิ่มความโดดเด่น

ข้อควรระวัง

- ใช้พื้นที่มากกว่าแบบครอบแบบสวม รุ่น ST

ตัวเลือกการพิมพ์กราฟิก

- ด้านเดียว หลังเย็บด้วยผ้าสีขาว
- สองด้าน (หน้า+หลัง)

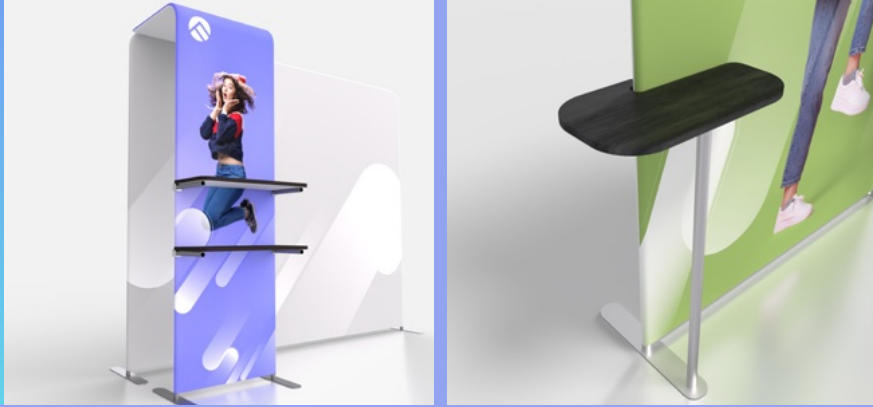
Tension Series : แบคดรอปผ้าแบบสวน รุ่น S Shape Backdrop (SS)

PRICE LIST



สินค้า	ขนาด (เมตร) กว้าง X ยาว	น้ำหนัก (กก.)	ราคาเฟรม	ผ้าพิมพ์ 1 ด้าน	ผ้าพิมพ์ 2 ด้าน	เฟรม +ผ้าพิมพ์ 1 ด้าน	เฟรม +ผ้าพิมพ์ 2 ด้าน	กระเป๋าธรรมด	กระเป๋าล้อลาก
Tension	3.00 x 2.30	10.4	7,400.00	7,450.00	10,650.00	14,850.00	18,050.00		✓
Series รุ่น SS	6.00 x 2.30	18.8	9,900.00	15,000.00	21,400.00	24,900.00	31,300.00		✓

*ราคาไม่รวม VAT 7%



Tension Series: ส่วนเสริมแบบครอบ รุ่น Accessory 1-4 (ACC1-4)

รายละเอียดสินค้า

เพิ่มมิติให้แบบครอบมิติไซน์ที่สะดุดตา

สร้างความแตกต่างและดึงดูดผู้เข้าชมด้วยส่วนเสริมที่มีฟังก์ชันหลากหลาย

- **ACC1 TV Arch with Shelf** ส่วนเสริม แขนงทีวีและชั้นวางของ
- **ACC2 Shelf Arch** ส่วนเสริม ชั้นวางของ
- **ACC3 TV Arch** ส่วนเสริม แขนงทีวี
- **ACC4 Mini Stand** ส่วนเสริม แทนวางข้าง





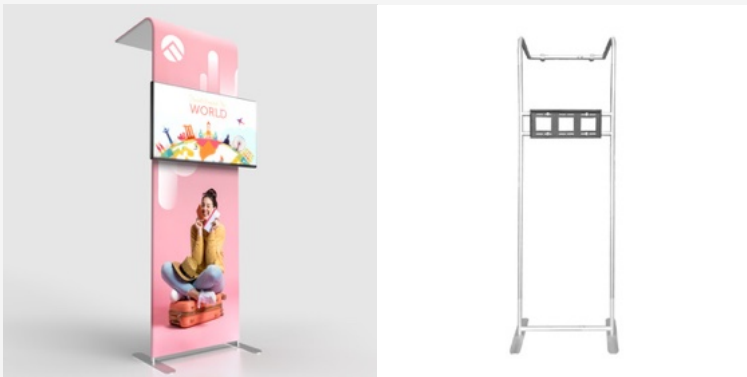
ACC1 TV Arch with Shelf

- โครงแบบเปลือย (ไม่มีงานพิมพ์)
- รองรับการติดตั้ง TV ขนาดจอไม่เกิน 32 นิ้ว
- พร้อมชั้นวาง 2 ชั้น เพื่อเป็นพื้นที่โชว์สินค้าในตัว



ACC2 Shelf Arch

- โครงพร้อมผ้าสวม สามารถพิมพ์กราฟิกประชาสัมพันธ์ได้
- มาพร้อมชั้นวางสินค้า 2 ชั้น สำหรับจัดแสดงสินค้า



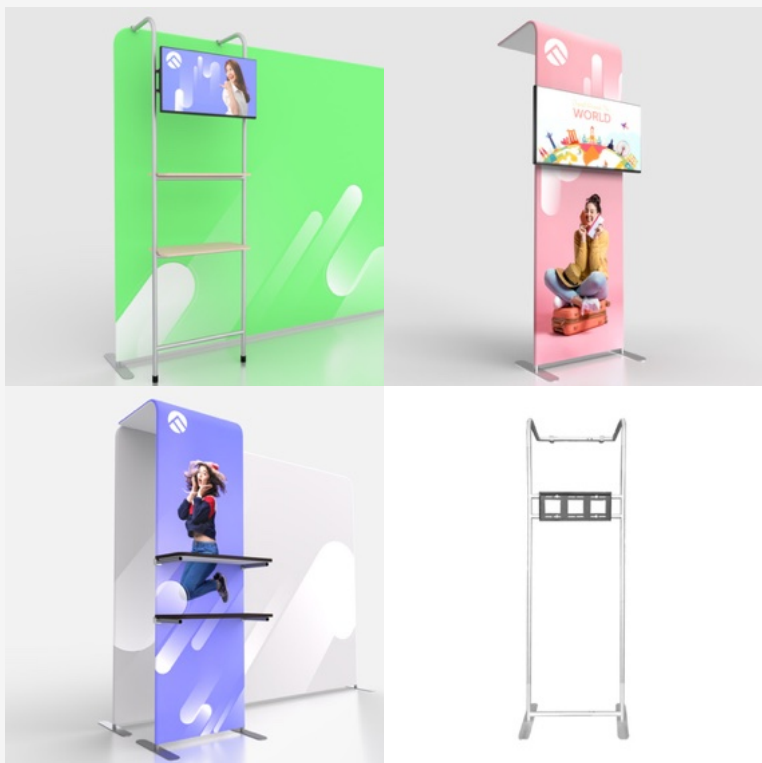
ACC3 TV Arch

- โครงพร้อมผ้าสวม สามารถพิมพ์กราฟิกประชาสัมพันธ์ได้
- รองรับการติดตั้ง TV ขนาดจอไม่เกิน 32 นิ้ว



ACC4-L / ACC4-R Mini stand

- แทนวางขนาดเล็กเพิ่มพื้นที่วางโบรชัวร์หรือนามบัตร
- สามารถระบุสินค้าเป็นด้านซ้ายหรือขวาของแบคคอร์ดได้



ขนาดของรุ่น ACC1, ACC2 และ ACC3

- ความกว้าง 0.75 เมตร
- ความสูง 2.30 เมตร
- ความลึกของส่วนโค้ง 0.60 เมตร

ข้อควรระวัง

- ส่วนเสริม ACC ทุกรุ่น ไม่สามารถตั้งเองได้อิสระ ต้องติดตั้งคู่กับแมคโครปผ้าแบบสวม รุ่น ST ที่มีความสูง 2.30 เมตรเท่านั้น
- สามารถพิมพ์กราฟิกได้เฉพาะรุ่น ACC2 และ ACC3

ตัวเลือกการพิมพ์กราฟิก

ด้านเดียว หลังเย็บด้วยผ้าสีขาว



ขนาดของรุ่น ACC4

- ความกว้าง 0.28 เมตร
- ความยาว 0.51 เมตร
- ความสูงของแท่น 0.85 เมตร

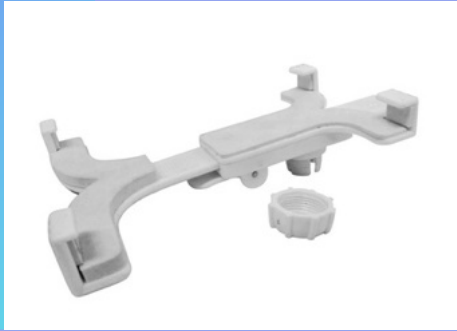
Tension Series:
 ส่วนเสริมแบบครอบ
 รุ่น Accessory 1-4
 (ACC1-4)

PRICE LIST



สินค้า	น้ำหนัก	ราคาเฟรม	ผ้าพิมพ์	เฟรม + ผ้าพิมพ์	กระเป๋ารรรมดา
ACC1	14.0	7,900.00	-	7,900.00	✓
ACC2	14.0	8,900.00	2,300.00	11,200.00	✓
ACC3	14.0	7,200.00	2,300.00	9,500.00	✓
ACC4-L / -R	3.5	3,900.00	-	3,900.00	✓

*ราคาไม่รวม VAT 7%



Tension Series: ชั้นวางแท็บเล็ตและโบรชัวร์ รุ่น Brochure & iPad Stand (IPAD)



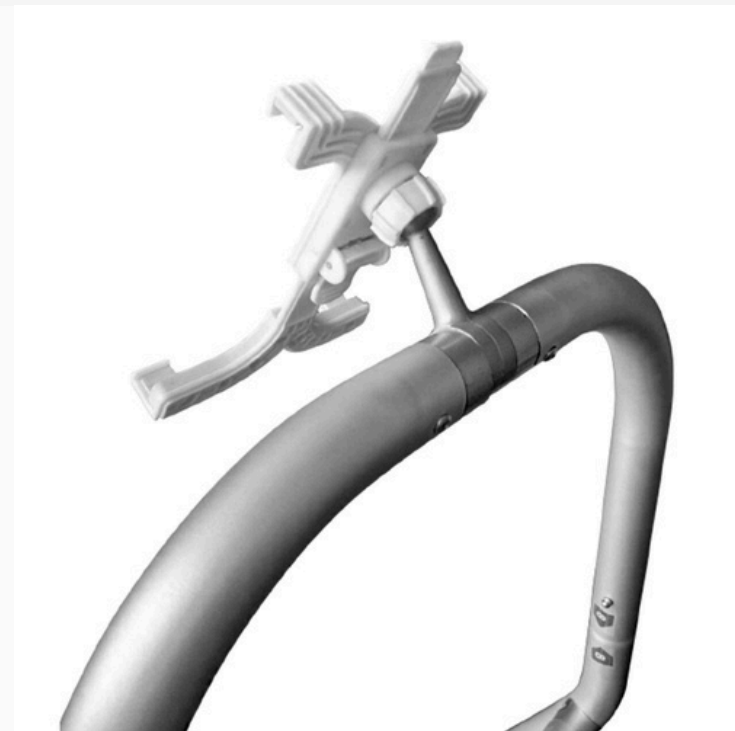
รายละเอียดสินค้า

ยกระดับบูธของคุณด้วยฟังก์ชันที่ตอบโจทย์และดีไซน์โดดเด่น

ชั้นวางแท็บเล็ตและโบรชัวร์ รุ่น IPAD ช่วยเพิ่มพื้นที่ประชาสัมพันธ์ในบูธให้น่าสนใจ

คุณสมบัติเด่น

- ชั้นวางโบรชัวร์พร้อมแท่นวางแท็บเล็ตเพื่อเพิ่มประโยชน์การใช้งาน
- อุปกรณ์ป้องกันการขโมย ส่งเสียงเตือนเมื่อแท็บเล็ตหลุดออกจากแท่นวาง



ขนาดมาตรฐาน

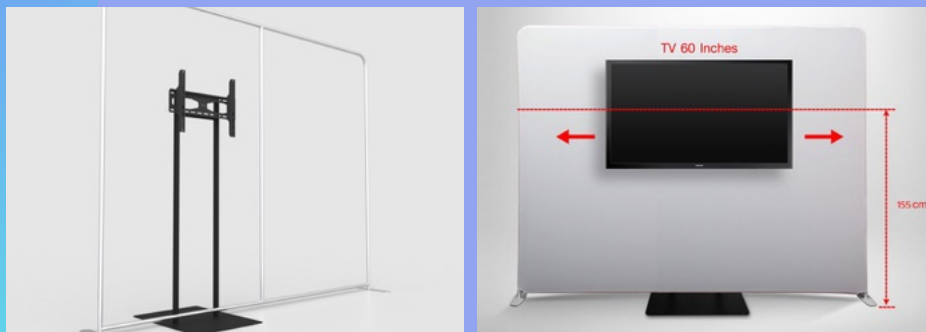
- ความกว้าง 0.38 เมตร
- ความสูง 1.35 เมตร
- ความลึกของฐาน 0.50 เมตร

ตัวเลือกการพิมพ์กราฟิก

- ด้านเดียว หลังเย็บด้วยผ้าสีขาว
- สองด้าน (หน้า+หลัง)

สินค้า	น้ำหนัก	ราคาเฟรม	ผ้าพิมพ์ 1 ด้าน	ผ้าพิมพ์ 2 ด้าน	เฟรม + ผ้าพิมพ์ 1 ด้าน	เฟรม + ผ้าพิมพ์ 2 ด้าน	กระเป๋าธรรมด
IPAD	5.5	6,000.00	800.00	1,150.00	6,800.00	7,150.00	✓

*ราคาไม่รวม VAT 7%



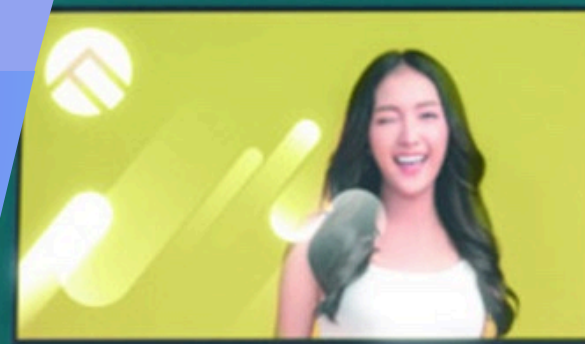
Tension Series: ขาตั้งทีวี รุ่น TV Stand (TVST)

รายละเอียดสินค้า

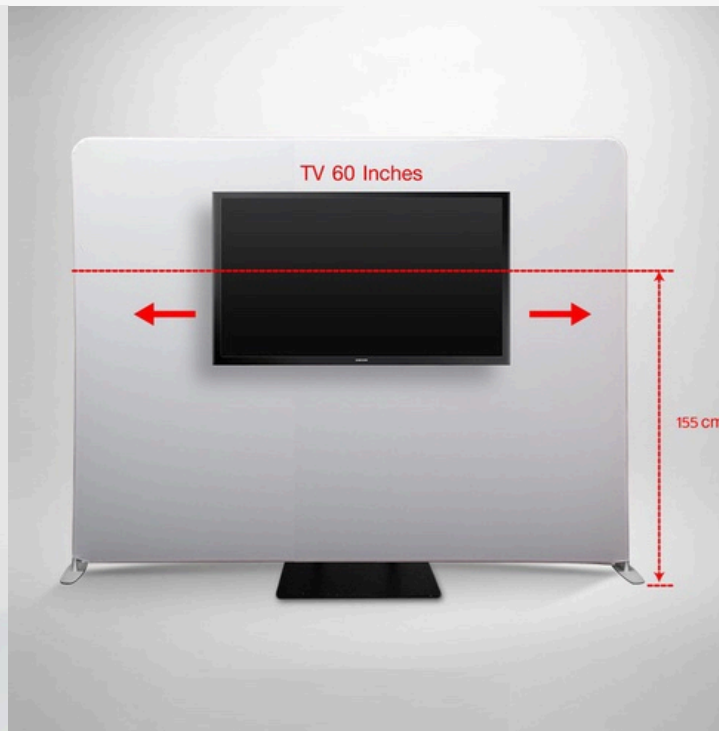
ขาตั้งสำหรับการแขวนจอทีวี เพื่อสร้างความน่าสนใจให้กับบูธ
ดีไซน์โครงสร้างที่แข็งแรง ถอดประกอบได้ และออกแบบมาใช้กับแบคดรอปผ้าโดยเฉพาะ

คุณสมบัติเด่น

- ใช้งานได้ทั้งวางตั้งเดี่ยว หรือติดตั้งคู่กับแบคดรอปผ้า
- ขาตั้งแบบแบนราบกับพื้น ออกแบบพิเศษเพื่อให้ **ใช้กับแบคดรอปผ้าแบบสวมทุกรุ่น และแบคดรอปผ้าแบบซิลิโคนรุ่น POP**
- แข็งแรงทนทาน **รองรับจอได้ตั้งแต่ขนาด 32 ถึง 60 นิ้ว**



Fabric systems



การใช้งานที่เหมาะสม

- ควรใช้งานคู่กับแบคดรอปฝ้าที่มีความสูงตั้งแต่ 2.30 เมตรขึ้นไป เมื่อแขวนหน้าจอแล้ว จอจะอยู่ในระดับสายตาพอดี
- เพื่อความสวยงาม ขนาดของแบคดรอปฝ้าควรมีความกว้างมากกว่าขนาดของหน้าจอ

ข้อมูลจำเพาะ

วัสดุ	: เหล็ก
ขนาดของฐาน	: กว้าง 0.60 ยาว 0.80 เมตร
ขนาดของโครง	: กว้าง 0.38 สูง 1.66 เมตร
ลักษณะจอที่รองรับกับชุดแขวน	: มาตรฐาน VESA
น้ำหนัก	: 35.5 กิโลกรัม

ข้อควรระวัง

สินค้าไม่สามารถปรับระดับความสูงได้

ราคา

7,900.- *ราคาไม่รวม VAT 7%



Tension Series:
โคมไฟ
รุ่น Light for Tension
(TLED)

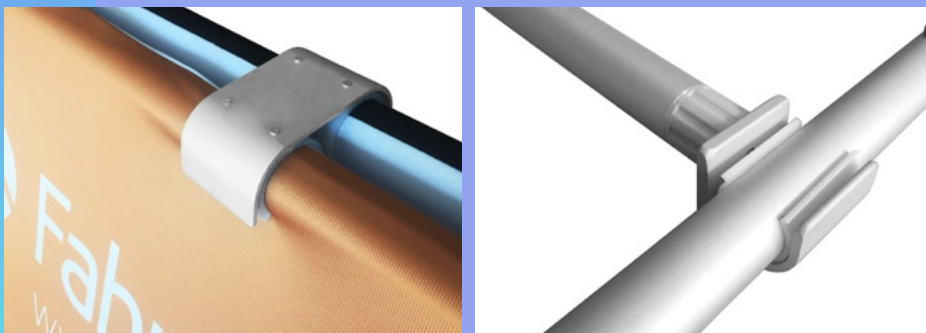
เพิ่มความสว่างให้บูธเด่นชัด ด้วยโคมไฟรุ่น TLED เหมาะสำหรับแคคโตรอปฟ้าแบบสวมทุกรุ่น และแคคโตรอปฟ้าแบบซิลิโคนรุ่น POP ติดตั้งง่าย แข็งแรง หัวข้อต่อสามารถ หมุน-เอียง-พับ ปรับองศาได้ตามความต้องการ

ข้อมูลจำเพาะ

- แสงไฟ 4500-5000K (สี Natural White)
- หม้อแปลง 12V/2A
- ความยาวของรางแสงไฟ 45 เซนติเมตร
- ความกว้างของรางแสงไฟ 2 เซนติเมตร
- ความยาวของแกนโคมไฟ 26.5 เซนติเมตร
- ความยาวของสายไฟ 3.5 เมตร
- น้ำหนัก 700 กรัม

ราคา

1,650.- *ราคาไม่รวม VAT 7%



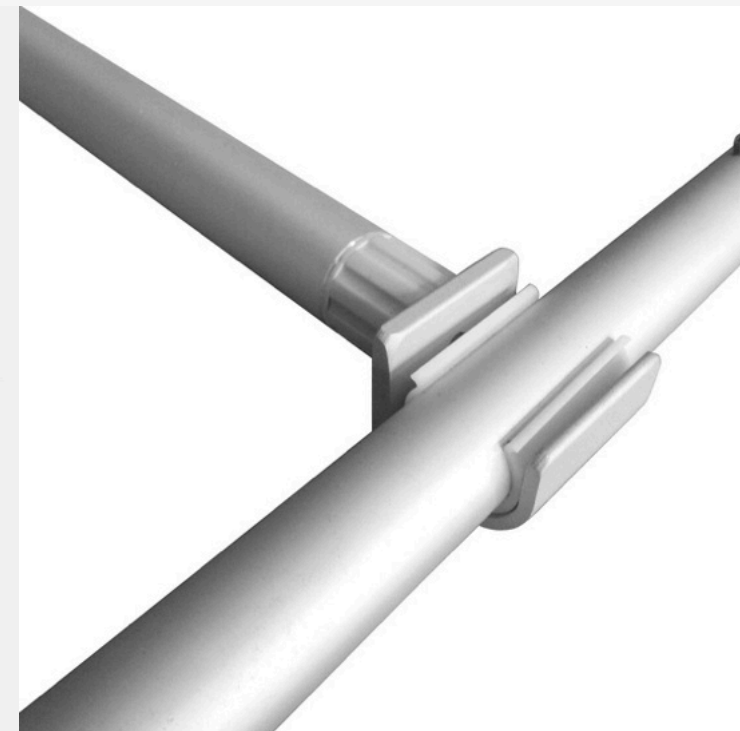
Tension Series: แบบครอบผ้าทรงสามเหลี่ยม รุ่น A Board (ABOD)

รายละเอียดสินค้า

แบบครอบผ้าทรงสามเหลี่ยม รุ่น ABOD โครงอลูมิเนียมน้ำหนักเบา **ที่กางออก**
เป็นรูปทรงสามเหลี่ยม ออกแบบมาให้เหมาะสำหรับงานกลางแจ้ง ด้วยความสูงที่จำกัด
เพียง 1 เมตร และฐานกว้างที่ช่วยต้านลม

คุณสมบัติเด่น

- ใช้งานได้ทั้งพื้นที่ Indoor และ Outdoor
- น้ำหนักเบา เคลื่อนย้ายสะดวก



ขนาดมาตรฐาน

- ความกว้าง : 2.00 , 3.00 เมตร
- ความสูง : 1.00 เมตร
- ความลึกของฐาน : 0.80 เมตร

เหมาะสำหรับ

- งานกลางแจ้ง เช่น งานวิ่ง งานแข่งกีฬา
- การแข่งขัน Outdoor เช่น กอล์ฟหรือแข่งรถ
- การจัดแสดงในพื้นที่สนามหญ้าหรือพื้นที่เปิด
- เสริมความมั่นคงด้วย ทุกรายถ่วงน้ำหนักภายในโครง (optional)

ตัวเลือกการพิมพ์กราฟิก

- ด้านเดียว หลังเย็บด้วยผ้าสีขาว
- สองด้าน (หน้า+หลัง)



ผ้าด้านในเย็บสีขาว

Tension Series: แบบครอบฟ้าทรงสามเหลี่ยม รุ่น A Board (ABOD)



PRICE LIST

	ขนาด (เมตร) กว้าง X ยาว	น้ำหนัก (กก.)	ราคาเฟรม	ผ้าพิมพ์ 1 ด้าน	ผ้าพิมพ์ 2 ด้าน	เฟรม +ผ้าพิมพ์ 1 ด้าน	เฟรม +ผ้าพิมพ์ 2 ด้าน	กระเป๋ารวมตา
Tension	2.00 x 1.00	9.0	5,900.00	2,800.00	3,600.00	8,700.00	9,500.00	✓
Series รุ่น ABOD	3.00 x 1.00	10.5	6,800.00	4,200.00	5,400.00	11,000.00	12,200.00	✓

*ราคาไม่รวม VAT 7%



Pop up Series : แบบครอบผ้าแบบซิลิโคน รุ่น POP

รายละเอียดสินค้า

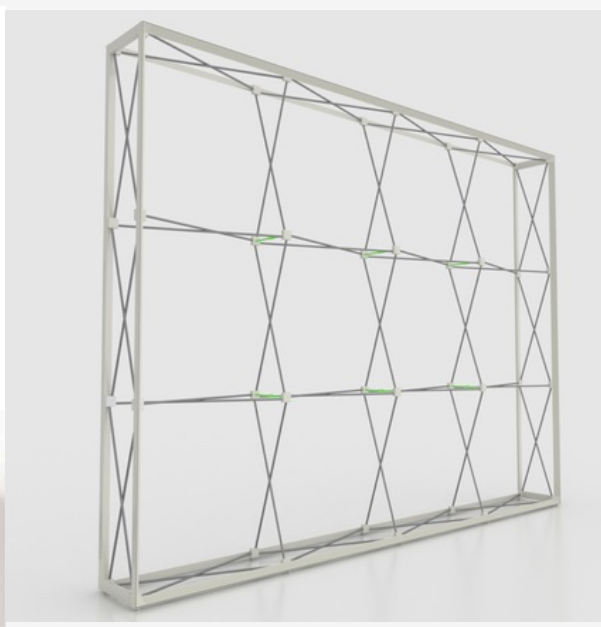
แบบครอบผ้าแบบซิลิโคน รุ่น POP มาพร้อมกับโครงสร้าง **อลูมิเนียมและพลาสติก** ที่ออกแบบมาเพื่อความ **สะดวกและรวดเร็ว** ไม่ต้องใช้เครื่องมือใดๆ เพียง **ยึดเฟรมก็พร้อมใช้งานทันที**

คุณสมบัติเด่น

- ติดตั้งง่ายเพียง ยึด-หด : สะดวกสำหรับการเคลื่อนย้าย ติดตั้ง และ จัดเก็บ
- ระบบติดผ้าด้วยซิลิโคน : ช่วยให้ผ้าตึงแบบสนิทกับเฟรม ไร้รอยย่น สร้างความเรียบร้อยให้ทุกงาน
- ผ้า BB กันแสง 100% : ด้านหลังผ้าเคลือบด้วยวัสดุพิเศษ ป้องกันแสงลอดผ่าน
หมดกังวลเรื่องเงาโครงเฟรม



Fabric systems



ขนาดมาตรฐาน

- ความกว้าง : เริ่มต้นที่ 1.50 เมตร และเพิ่มได้ทุกๆ 0.75 เมตร เช่น 2.25 / 3.00 / 3.75 เมตร
- ความสูงมาตรฐาน : 2.25 หรือ 3.00 เมตร และ เพิ่มได้ทุกๆ 0.75 เมตร (สามารถตรวจสอบขนาดได้ สอบถามเพิ่มเติม)

ตัวเลือกการพิมพ์กราฟิก

- ด้านเดียว หลังเปลือย โชว์โครง



- ด้านเดียว หลังปิดด้วยผ้าสีขาว



- สองด้าน (หน้า-หลัง)



คำแนะนำการใช้งาน

- แคมดรอปตั้งได้เองโดยไม่ต้องพึ่งพาโครงสร้างเสริม
- ความหนาของแคมดรอปอยู่ที่ 38 ซม.



โครงสร้างง่าย
ไม่ต้องใช้เครื่องมือ



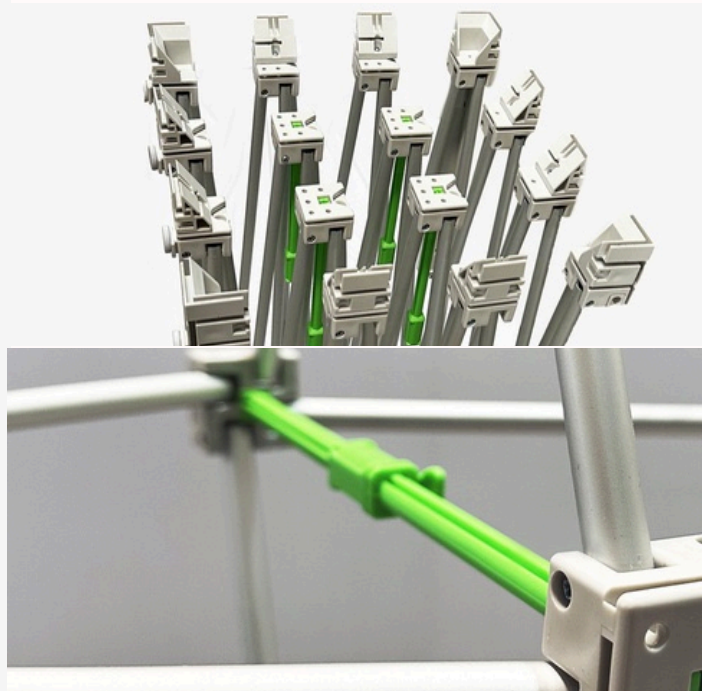
น้ำหนักเบา
เคลื่อนย้ายสะดวก



พับเก็บท้ายรถ
ได้สบาย



ความง่าย
ในการประกอบ



วัสดุเฟรม : อลูมิเนียม และ พลาสติก

กลไก : ระบบเฟรม ยึด - หด

วัสดุผ้า : ผ้า BB เคลือบหลังดำ คุณสมบัติ กันแสง 100% โพลีเอสเตอร์ เคลือบสารป้องกันการลามไฟ

ระบบติดตั้ง : เย็บซิลิโคนที่ขอบทั้ง 4 ด้าน ติดเข้ากับร่องเฟรมพลาสติก

งานพิมพ์ : เทคนิค Digital Print เพื่อภาพสีสด คมชัด เหมาะสำหรับทุกงานประชาสัมพันธ์ นิทรรศการ และกิจกรรมต่างๆ

ตัวอย่างกระเป๋า

- กระเป๋าธรรมดา
- กระเป๋าล้อลาก

Pop up Series : ราคาแบบด้านเดียวหลังเปลือย

แบบครอบผ้าแบบซิลิโคน

รุ่น POP



PRICE LIST

สินค้า	ขนาด (เมตร) กว้าง X ยาว	น้ำหนัก (กก.)	ราคาเฟรม	ผ้าพิมพ์	เฟรม+ผ้าพิมพ์	กระเป๋ารรรมตา	กระเป๋าล้อลาก
Pop up	1.50 x 2.25	13.0	6,300.00	4,100.00	10,400.00	✓	
Series รุ่น POP	1.50 x 3.00	15.9	7,600.00	5,450.00	13,050.00	✓	
	2.25 x 2.25	15.9	8,550.00	5,450.00	14,000.00	✓	
	2.25 x 3.00	20.0	10,200.00	7,250.00	17,450.00		✓
	3.00 x 2.25	19.2	10,200.00	6,800.00	17,000.00		✓
	3.00 x 3.00	23.6	13,600.00	9,050.00	22,650.00		✓
	3.75 x 2.25	22.6	12,750.00	8,150.00	20,900.00		✓
	3.75 x 3.00	27.2	15,000.00	10,850.00	25,850.00		✓
	4.50 x 2.25	24.9	13,500.00	9,500.00	23,000.00		✓
	4.50 x 3.00	30.8	18,000.00	12,650.00	30,650.00		✓
	5.25 x 2.25	31.3	15,750.00	10,850.00	26,600.00		✓
	5.25 x 3.00	37.9	21,000.00	14,450.00	35,450.00		✓
	6.00 x 2.25	34.1	18,000.00	12,200.00	30,200.00		✓
	6.00 x 3.00	41.5	24,000.00	16,250.00	40,250.00		✓
	6.75 x 2.25	36.9	20,250.00	13,550.00	33,800.00		✓
	6.75 x 3.00	45.0	27,000.00	18,050.00	45,050.00		✓

Pop up Series : ราคาแบบด้านเดียวหลังเปลือย

แบบครอบผ้าแบบซิลิโคน

รุ่น POP



PRICE LIST

สินค้า	ขนาด (เมตร) กว้าง X ยาว	น้ำหนัก (กก.)	ราคาเฟรม	ผ้าพิมพ์	เฟรม+ผ้าพิมพ์	กระเป๋าธรรมดา	กระเป๋าหลาก
Pop up	7.50 x 2.25	39.8	22,500.00	14,900.00	37,400.00		✓
Series รุ่น POP	7.50 x 3.00	48.6	28,800.00	19,850.00	48,650.00		✓
	8.25 x 2.25	42.6	24,750.00	16,250.00	41,000.00		✓
	8.25 x 3.00	52.2	31,700.00	21,650.00	53,350.00		✓
	9.00 x 2.25	45.5	27,000.00	17,600.00	44,600.00		✓
	9.00 x 3.00	55.8	34,600.00	23,450.00	58,050.00		✓

*ราคาไม่รวม VAT 7%

Pop up Series : ราคาแบบด้านเดียวเพิ่มปิดหลัง

แบบครอบผ้าแบบซิลิโคน

รุ่น POP



PRICE LIST

สินค้า	ขนาด (เมตร) กว้าง X ยาว	น้ำหนัก (กก.)	ราคาเฟรม	ผ้าพิมพ์	เฟรม+ผ้าพิมพ์	กระเป๋ารรรมตา	กระเป๋าล้อลาก
Pop up	1.50 x 2.25	15.4	6,950.00	5,450.00	12,400.00	✓	
Series รุ่น POP	1.50 x 3.00	18.7	8,400.00	7,250.00	15,650.00	✓	
	2.25 x 2.25	19.5	9,450.00	7,500.00	16,950.00	✓	
	2.25 x 3.00	24.2	10,750.00	9,950.00	20,700.00		✓
	3.00 x 2.25	20.0	10,750.00	9,500.00	20,250.00		✓
	3.00 x 3.00	29.2	14,300.00	12,650.00	26,950.00		✓
	3.75 x 2.25	28.1	13,400.00	11,550.00	24,950.00		✓
	3.75 x 3.00	34.1	15,750.00	15,350.00	31,100.00		✓
	4.50 x 2.25	32.1	14,200.00	13,550.00	27,750.00		✓
	4.50 x 3.00	39.1	18,900.00	18,050.00	36,950.00		✓
	5.25 x 2.25	39.7	16,550.00	15,600.00	32,150.00		✓
	5.25 x 3.00	47.6	22,050.00	20,750.00	42,800.00		✓
	6.00 x 2.25	43.7	18,900.00	17,600.00	36,500.00		✓
	6.00 x 3.00	52.6	25,200.00	23,450.00	48,650.00		✓
	6.75 x 2.25	47.7	21,300.00	19,650.00	40,950.00		✓
	6.75 x 3.00	57.5	28,350.00	26,150.00	54,500.00		✓

Pop up Series : ราคาแบบด้านเดียวเพิ่มปิดหลัง

แบบครอบผ้าแบบซิลิโคน

รุ่น POP



PRICE LIST

สินค้า	ขนาด (เมตร) กว้าง X ยาว	น้ำหนัก (กก.)	ราคาเฟรม	ผ้าพิมพ์	เฟรม+ผ้าพิมพ์	กระเป๋ารรรมตา	กระเป๋าล้อลาก
Pop up	7.50 x 2.25	51.8	23,650.00	21,650.00	45,300.00		✓
Series รุ่น POP	7.50 x 3.00	62.5	30,250.00	28,850.00	59,100.00		✓
	8.25 x 2.25	55.8	26,000.00	23,700.00	49,700.00		✓
	8.25 x 3.00	67.5	33,300.00	31,550.00	64,850.00		✓
	9.00 x 2.25	59.9	28,350.00	25,700.00	54,050.00		✓
	9.00 x 3.00	72.5	36,300.00	34,250.00	70,550.00		✓

*ราคาไม่รวม VAT 7%

Pop up Series : ราคาแบบสองด้าน

แบบครอบผ้าแบบซิลิโคน

รุ่น POP



PRICE LIST

สินค้า	ขนาด (เมตร) กว้าง X ยาว	น้ำหนัก (กก.)	ราคาเฟรม	ผ้าพิมพ์	เฟรม+ผ้าพิมพ์	กระเป๋ารรรมตา	กระเป๋าล้อลาก
Pop up	1.50 x 2.25	15.4	6,950.00	6,800.00	13,750.00	✓	
Series รุ่น POP	1.50 x 3.00	18.7	8,400.00	8,700.00	17,100.00	✓	
	2.25 x 2.25	19.5	9,450.00	9,100.00	18,550.00	✓	
	2.25 x 3.00	24.2	10,750.00	11,850.00	22,600.00		✓
	3.00 x 2.25	20.0	10,750.00	11,400.00	22,150.00		✓
	3.00 x 3.00	29.2	14,300.00	15,150.00	29,450.00		✓
	3.75 x 2.25	28.1	13,400.00	13,900.00	27,300.00		✓
	3.75 x 3.00	34.1	15,750.00	18,500.00	34,250.00		✓
	4.50 x 2.25	32.1	14,200.00	16,400.00	30,600.00		✓
	4.50 x 3.00	39.1	18,900.00	21,850.00	40,750.00		✓
	5.25 x 2.25	39.7	16,550.00	18,900.00	35,450.00		✓
	5.25 x 3.00	47.6	22,050.00	25,150.00	47,200.00		✓
	6.00 x 2.25	43.7	18,900.00	21,350.00	40,250.00		✓
	6.00 x 3.00	52.6	25,200.00	27,750.00	52,950.00		✓
	6.75 x 2.25	47.7	21,300.00	23,850.00	45,150.00		✓
	6.75 x 3.00	57.5	28,350.00	31,000.00	59,350.00		✓

Pop up Series : ราคาแบบสองด้าน

แบบครอบผ้าแบบซิลิโคน

รุ่น POP



PRICE LIST

สินค้า	ขนาด (เมตร) กว้าง X ยาว	น้ำหนัก (กก.)	ราคาเฟรม	ผ้าพิมพ์	เฟรม+ผ้าพิมพ์	กระเป๋ารรรมตา	กระเป๋าล้อลาก
Pop up	7.50 x 2.25	51.8	23,650.00	26,350.00	50,000.00		✓
Series รุ่น POP	7.50 x 3.00	62.5	30,250.00	34,250.00	64,500.00		✓
	8.25 x 2.25	55.8	26,000.00	28,100.00	54,100.00		✓
	8.25 x 3.00	67.5	33,300.00	37,500.00	70,800.00		✓
	9.00 x 2.25	59.9	28,350.00	30,550.00	58,900.00		✓
	9.00 x 3.00	72.5	36,300.00	40,750.00	77,050.00		✓

*ราคาไม่รวม VAT 7%



Hanging Series : ป้ายผ้าแบบแขวน รุ่น Booth Hanging (BHANG)

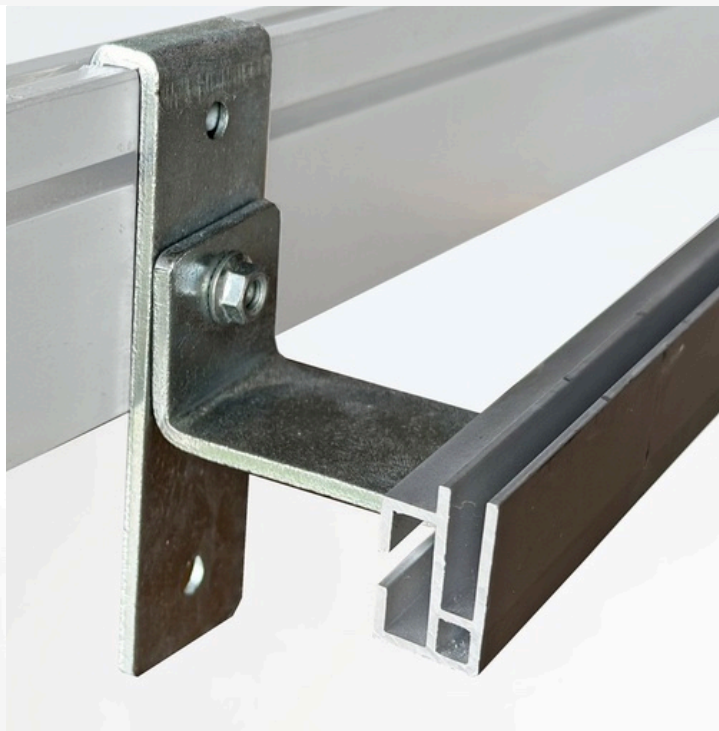
รายละเอียดสินค้า

ป้ายผ้าแบบแขวน รุ่น BHANG ที่เหมาะสำหรับงานแขวนบูธคูหามาตรฐาน มาพร้อมกับ **รางแขวนที่ออกแบบเป็นพิเศษ** ให้เชื่อมต่อ กับโครงสร้างได้แบบไร้รอยต่อ

คุณสมบัติเด่น

- คานอลูมิเนียมไร้รอยต่อและชุดแขวนเฉพาะที่ **ออกแบบให้แนบไปกับโครงสร้างบูธ**
- ผ้า BB ที่มีคุณสมบัติพิเศษ มีน้ำหนักกึ่งตัวได้ดี ลดการเกิดรอยยับ





ขนาดมาตรฐาน

- ความกว้าง : 0.95 / 1.90 / 2.90 เมตร
- ความสูง : 2.40 เมตร
(สามารถสั่งทำขนาดพิเศษได้ สอบถามเพิ่มเติม)

ตัวเลือกการพิมพ์กราฟิก

ด้านเดียว

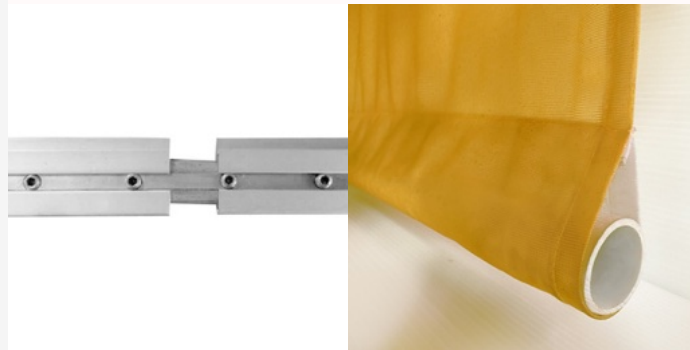
ข้อควรระวัง

สินค้าไม่สามารถตั้งได้ด้วยตัวเอง จำเป็นต้องพึ่งพาโครงสร้างมาตรฐานในการแขวน



วัสดุเฟรม : รางอลูมิเนียมด้านบน + ท่อพลาสติกถ่วงน้ำหนักด้านล่าง

วัสดุผ้า : ผ้า BB เคลือบหลังดำ มีน้ำหนัก ทึงตัวได้ดี ลดการเกิดรอยยับ โพลีเอสเตอร์เคลือบสารป้องกันลามไฟ



ระบบติดตั้ง : เย็บซิลิโคนที่ขอบด้านบน ติดง่ายเข้ากับรางแขวน ชายด้านล่างพับเย็บสำหรับสอดท่อถ่วงน้ำหนัก



รางแขวนประกอบง่าย
ไม่ต้องใช้เครื่องมือ



น้ำหนักเบา
เคลื่อนย้ายสะดวก



พับเก็บท้ายรถ
ได้สบาย



งานพิมพ์ : เทคนิค Digital Print เพื่อภาพสีสด คมชัด
เหมาะสำหรับทุกงานประชาสัมพันธ์ นิทรรศการ
และกิจกรรมต่างๆ



ความง่าย
ในการประกอบ



- ตัวอย่างกระเป๋า**
- กระเป๋าเฟรมอลูมิเนียม
 - กระเป๋าผ้าพิมพ์ กราฟฟิก

Hanging Series : ป้ายผ้าแบบแขวน รุ่น Booth Hanging (BHANG)

PRICE LIST



สินค้า	ขนาด (เมตร) กว้าง X ยาว	น้ำหนัก (กก.)	ราคาเฟรม	ผ้าพิมพ์	เฟรม+ผ้าพิมพ์	กระเป๋าธรรมดา
Hanging Series	0.95 x 2.40	1.8	950.00	1,850.00	2,800.00	✓
รุ่น BHANG	1.90 x 2.40	3.6	1,800.00	3,650.00	5,450.00	✓
	2.90 x 2.40	5.5	2,400.00	5,600.00	8,000.00	✓

*ราคาไม่รวม VAT 7%



Counter Series: เคาน์เตอร์ผ้า

รายละเอียดสินค้า

ตอบโจทย์ทุกการใช้งาน ด้วยดีไซน์หลากหลาย ฟังก์ชันครบครัน เคาน์เตอร์ผ้าในแต่ละรุ่น ออกแบบมาเพื่อรองรับความต้องการที่แตกต่าง เหมาะสำหรับการจัดบูธ งานแสดงสินค้า และพื้นที่ประชาสัมพันธ์

รุ่นสินค้า

- **Fabric Counter** (FBCT)
- **Square Counter** (SQCT-EM / SQCT-SH)
- **Promotion Counter** (PMCT-EM / PMCT-SH)
- **Long Counter** (LOCT)
- **Lightbox Counter** (LTCT)



Fabric systems



Square Counter (SQCT-EM / SQCT-SH)

- ทรงโค้งยอดนิ่ม
- ดีไซน์เรียบง่าย เข้าได้กับทุกพื้นที่

ขนาดมาตรฐาน

- ความกว้าง 0.80 เมตร
- ความสูง 1.00 เมตร
- ความลึก 0.53 เมตร

ความแตกต่าง SQCT-EM / SQCT-SH

- SQCT-EM ไม่มีชั้น
- SQCT-SH มีชั้นวางของ

ข้อควรระวัง

* สินค้าทุกชิ้นรับน้ำหนักได้ไม่เกิน 20 กิโลกรัม



Fabric Counter (FBCT)

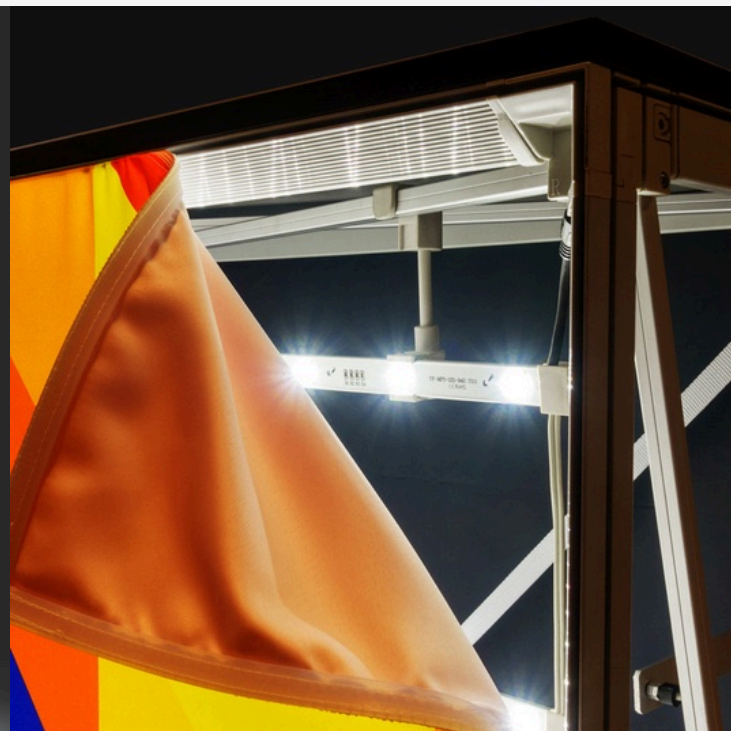
- ทรงเหลี่ยม
- ติดผ้าด้านหน้าและด้านข้าง เปิดด้านหลังสะดวกต่อการใช้สอย
- มาพร้อมชั้นวางของด้านใน เพื่อเพิ่มพื้นที่จัดเก็บ

ขนาดมาตรฐาน

- ความกว้าง 1.06 เมตร
- ความสูง 1.02 เมตร
- ความลึก 0.40 เมตร

ข้อควรระวัง

* สินค้าทุกชิ้นรับน้ำหนักได้ไม่เกิน 20 กิโลกรัม



Lightbox Counter (LTCT)

- มีไฟออกในตัว
- เพิ่มความโดดเด่น กันสมัย ดึงดูดสายตา

ขนาดมาตรฐาน

- ความกว้าง 1.04 เมตร
- ความสูง 1.06 เมตร
- ความลึก 0.38 เมตร

ข้อควรระวัง

* สินค้าทุกชิ้นรับน้ำหนักได้ไม่เกิน 20 กิโลกรัม



Long Counter (LOCT)

- ขนาดยาว รองรับบริการยืน 2-3 คน
- เหมาะสำหรับบูธที่ต้องการโต๊ะประชาสัมพันธ์ขนาดใหญ่

ขนาดมาตรฐาน

- ความกว้าง 1.93 เมตร
- ความสูง 1.02 เมตร
- ความลึก 0.58 เมตร

ข้อควรระวัง

* สินค้าทุกชิ้นรับน้ำหนักได้ไม่เกิน 20 กิโลกรัม



Promotion Counter (PMCT-EM / PMCT-SH)

- เคาน์เตอร์ชงชิม พร้อมป้ายประชาสัมพันธ์ด้านบน
- โดดเด่นสะดุดตา เหมาะสำหรับการโฆษณาเชิญชวนทดลองสินค้า

ขนาดมาตรฐาน

- ความกว้าง 0.80 เมตร
- ความสูง 1.90 เมตร
- ความลึก 0.53 เมตร

ความแตกต่าง PMCT-EM / PMCT-SH

- PMCT-EM ไม่มีชั้น
- PMCT-SH มีชั้นวางของ

ข้อควรระวัง

* สินค้าทุกชิ้นรับน้ำหนักได้ไม่เกิน 20 กิโลกรัม

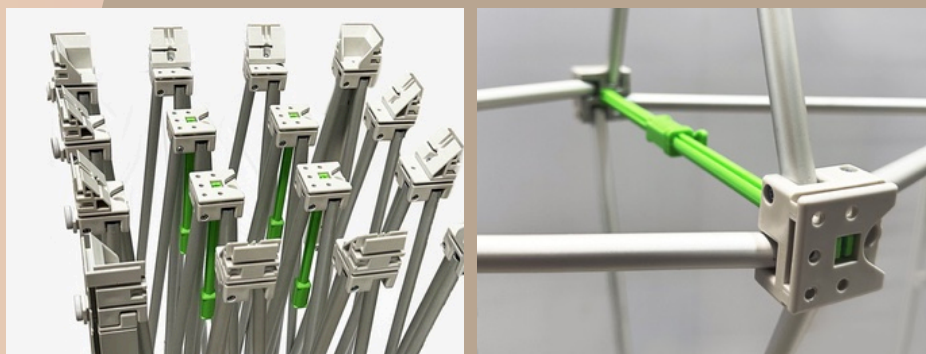
Counter Series: เคาน์เตอร์ผ้า



PRICE LIST

สินค้า	น้ำหนัก (กก.)	ราคาเฟรม	ผ้าพิมพ์	เฟรม + ผ้าพิมพ์	กระเป๋ารรรมดา
Square Counter SQCT-EM	11.0	4,500.00	1,950.00	6,450.00	✓
Square Counter SQCT-SH	11.0	4,900.00	1,950.00	6,850.00	✓
Fabric Counter FBCT	11.0	5,500.00	1,650.00	7,150.00	✓
Lightbox Counter LTCT	12.5	9,900.00	4,250.00	14,150.00	✓
Long Counter LOCT	16.7	9,900.00	5,300.00	15,200.00	✓
Promotion Counter PMCT-EM	11.5	6,500.00	1,950.00	8,450.00	✓
Promotion Counter PMCT-SH	11.5	7,200.00	1,950.00	9,150.00	✓

*ราคาไม่รวม VAT 7%



Light Series : แบบครอบผ้ามีไฟแบบซิลิโคนรุ่น Light Pop (LTPOP)

รายละเอียดสินค้า

แบบครอบผ้ามีไฟแบบซิลิโคน รุ่น LTPOP มาพร้อมกับโครงสร้าง อลูมิเนียมและพลาสติก

พร้อมชุดอุปกรณ์ไฟสำเร็จรูป แค่เพียงแขวนเข้ากับโครงสร้าง

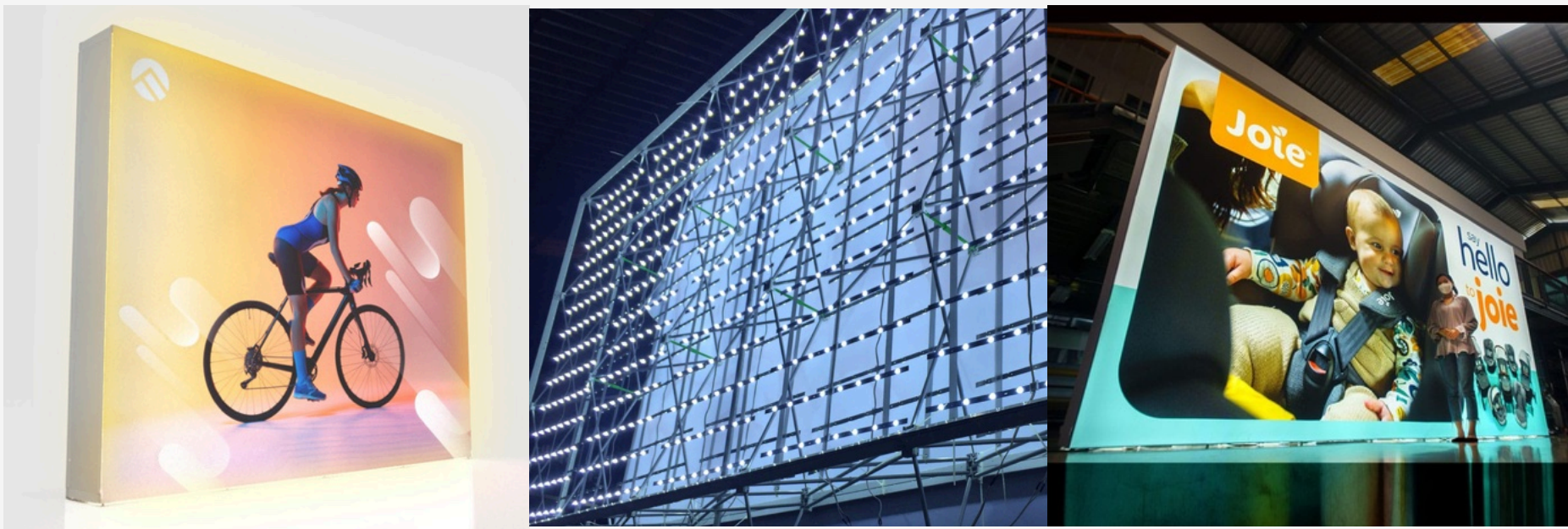
ก็พร้อมใช้งานได้ทันที

คุณสมบัติเด่น

- ติดตั้งง่ายเพียง ยึด-หด : สะดวกสำหรับการเคลื่อนย้ายและ จัดเก็บ
- ชุดอุปกรณ์ไฟสำเร็จรูป แค่แขวนและเสียบปลั๊ก
- ผ้ากรองไฟ “LB” คุณสมบัติกระจายแสงสม่ำเสมอ ช่วยให้กราฟิกสวยเด่นเมื่อเปิดไฟ



Fabric systems



ขนาดมาตรฐาน

- ความกว้าง : เริ่มต้นที่ 1.50 เมตร และเพิ่มได้ทุกๆ 0.75 เมตร เช่น 2.25 / 3.00 / 3.75 เมตร
- ความสูงมาตรฐาน : 2.25 หรือ 3.00 เมตร และเพิ่มได้ทุกๆ 0.75 เมตร (สามารถตรวจสอบขนาดได้ สอบถามเพิ่มเติม)

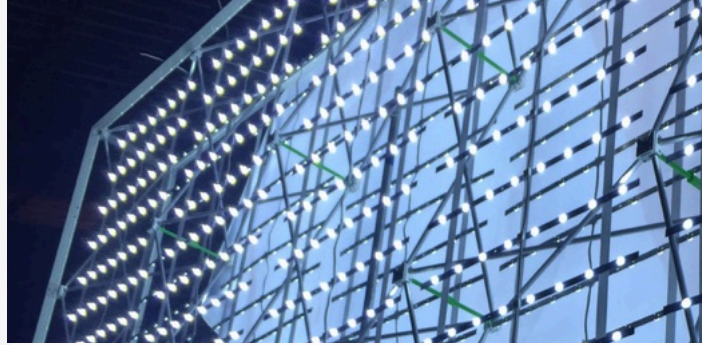
ตัวเลือกการพิมพ์กราฟิก

- ด้านเดียว / ไฟแขวนส่องด้านเดียว
ส่วนที่เหลือปิดด้วยผ้าบลูแบ็กแสงสีขาว
- สองด้าน / ไฟแขวนส่องทั้งด้านหน้าและหลัง
ส่วนที่เหลือปิดด้วยผ้าบลูแบ็กแสงสีขาว



คำแนะนำการใช้งาน

- แคมป์ติดตั้งได้เองโดยไม่ต้องพึ่งพาโครงสร้างเสริม
- ความหนาของแคมป์อยู่ที่ 38 ซม.



โครงสร้างง่าย
ไม่ต้องใช้เครื่องมือ



น้ำหนักเบา
เคลื่อนย้ายสะดวก



พับเก็บท้ายรถ
ได้สบาย



ความง่าย
ในการประกอบ

วัสดุเฟรม : อลูมิเนียม และ พลาสติก

กลไก : ระบบเฟรม ยึด - หด

วัสดุผ้า : ผ้า LB สำหรับงานกลางแจ้ง
คุณสมบัติ กระจายแสงสม่ำเสมอ
โพลีเอสเตอร์ เคลือบสารป้องกันการลามไฟ

ระบบไฟ : ไฟ LED แบบแฉวนเต็มพื้นที่ ทำให้
แสงส่องกราฟิกอย่างทั่วถึง

ระบบติดตั้ง : เย็บซิลิโคนที่ขอบทั้ง 4 ด้าน
ติดเข้ากับร่องเฟรมพลาสติก

งานพิมพ์ : เทคนิค Digital Print เพื่อภาพสีสด คมชัด
เหมาะสำหรับทุกงานประชาสัมพันธ์ นิทรรศการ
และกิจกรรมต่างๆ

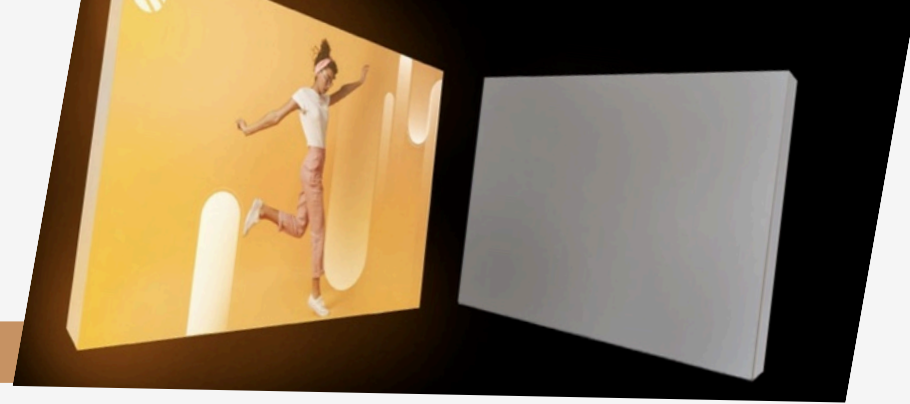
ตัวอย่างกระเป๋า

- กระเป๋าธรรมดา
- กระเป๋าล้อลาก

Light Series : ราคาแบบด้านเดียว

แบบครอบผ้ามีไฟแบบซิลิโคน

รุ่น Light Pop (LTPOP)



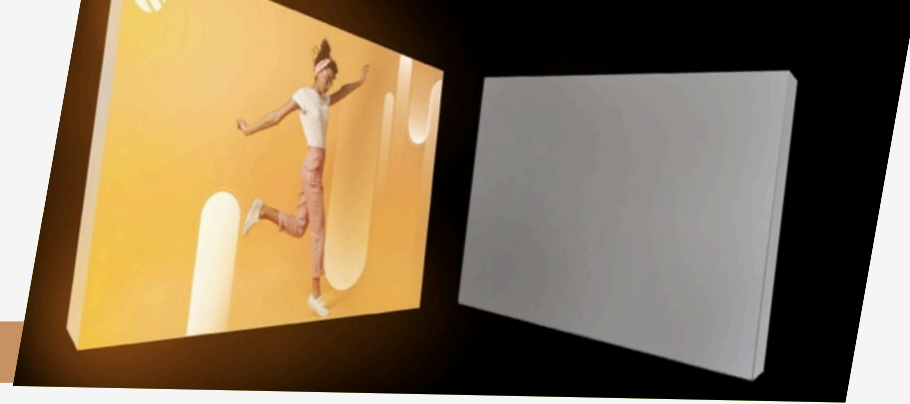
PRICE LIST

สินค้า	ขนาด (เมตร) กว้าง X ยาว	น้ำหนัก (กก.)	ราคาเฟรมไฟ	ผ้าพิมพ์กล่องไฟ	เฟรม+ผ้าพิมพ์	กระเป๋ารรรมตา	กระเป๋าล้อลาก
Light Series	1.50 x 2.25	20.2	17,750.00	4,750.00	22,500.00	✓	
รุ่น LTPOP	1.50 x 3.00	24.7	21,200.00	6,350.00	27,550.00	✓	
	2.25 x 2.25	26.6	23,850.00	6,800.00	30,650.00	✓	
	2.25 x 3.00	33.2	29,950.00	9,050.00	39,000.00		✓
	3.00 x 2.25	33.6	29,950.00	8,800.00	38,750.00		✓
	3.00 x 3.00	41.2	39,900.00	11,750.00	51,650.00		✓
	3.75 x 2.25	40.0	37,400.00	10,850.00	48,250.00		✓
	3.75 x 3.00	49.1	47,750.00	14,450.00	62,200.00		✓
	4.50 x 2.25	46.5	43,000.00	12,850.00	55,850.00		✓
	4.50 x 3.00	57.1	57,300.00	17,150.00	74,450.00		✓
	5.25 x 2.25	56.4	50,150.00	14,900.00	65,050.00		✓
	5.25 x 3.00	68.6	66,850.00	19,850.00	86,700.00		✓
	6.00 x 2.25	62.9	57,300.00	16,900.00	74,200.00		✓
	6.00 x 3.00	76.5	76,400.00	22,550.00	98,950.00		✓
	6.75 x 2.25	69.3	64,500.00	18,950.00	83,450.00		✓
	6.75 x 3.00	84.5	85,950.00	25,250.00	111,200.00		✓

Light Series : ราคาแบบด้านเดียว

แบบครอบผ้ามีไฟแบบซิลิโคน

รุ่น Light Pop (LTPOP)



PRICE LIST

สินค้า	ขนาด (เมตร) กว้าง X ยาว	น้ำหนัก (กก.)	ราคาเฟรมไฟ	ผ้าพิมพ์กล่องไฟ	เฟรม+ผ้าพิมพ์	กระเป๋ารรรมตา	กระเป๋าถือลาก
Light Series	7.50 x 2.25	75.7	71,650.00	20,950.00	92,600.00		✓
รุ่น LTPOP	7.50 x 3.00	92.5	94,250.00	27,950.00	122,200.00		✓
	8.25 x 2.25	82.2	78,800.00	23,000.00	101,800.00		✓
	8.25 x 3.00	100.4	103,700.00	30,650.00	134,350.00		✓
	9.00 x 2.25	88.6	85,950.00	25,000.00	110,950.00		✓
	9.00 x 3.00	108.4	113,100.00	33,350.00	146,450.00		✓

*ราคาไม่รวม VAT 7%

Light Series : ราคาแบบสองด้าน

แบบครอบผ้ามีไฟแบบซิลิโคน

รุ่น Light Pop (LTPOP)



PRICE LIST

สินค้า	ขนาด (เมตร) กว้าง X ยาว	น้ำหนัก (กก.)	ราคาเฟรมไฟ	ผ้าพิมพ์กล่องไฟ	เฟรม+ผ้าพิมพ์	กระเป๋ารรรมตา	กระเป๋าล้อลาก
Light Series	1.50 x 2.25	24.8	26,150.00	6,100.00	32,250.00	✓	
รุ่น LTPOP	1.50 x 3.00	30.5	34,000.00	8,150.00	42,150.00	✓	
	2.25 x 2.25	33.5	38,250.00	8,800.00	47,050.00	✓	
	2.25 x 3.00	41.9	49,150.00	11,200.00	60,350.00		✓
	3.00 x 2.25	42.8	49,150.00	10,950.00	60,100.00		✓
	3.00 x 3.00	52.8	65,500.00	14,600.00	80,100.00		✓
	3.75 x 2.25	51.5	61,400.00	13,550.00	74,950.00		✓
	3.75 x 3.00	63.6	79,750.00	18,050.00	97,800.00		✓
	4.50 x 2.25	60.3	71,800.00	16,100.00	87,900.00		✓
	4.50 x 3.00	74.5	95,700.00	20,900.00	116,600.00		✓
	5.25 x 2.25	72.5	83,750.00	18,650.00	102,400.00		✓
	5.25 x 3.00	88.9	106,050.00	24,250.00	130,300.00		✓
	6.00 x 2.25	81.3	95,700.00	20,700.00	116,400.00		✓
	6.00 x 3.00	99.7	121,200.00	27,600.00	148,800.00		✓
	6.75 x 2.25	90.0	102,300.00	23,200.00	125,500.00		✓
	6.75 x 3.00	110.6	136,350.00	30,900.00	167,250.00		✓

Light Series : ราคาแบบสองด้าน

แบบครอบผ้ามีไฟแบบซิลิโคน

รุ่น Light Pop (LTPOP)



สินค้า	ขนาด (เมตร) กว้าง X ยาว	น้ำหนัก (กก.)	ราคาเฟรมไฟ	ผ้าพิมพ์กล่องไฟ	เฟรม+ผ้าพิมพ์	กระเป๋ารรรมตา	กระเป๋าล้อลาก
Light Series	7.50 x 2.25	98.7	113,650.00	25,700.00	139,350.00		✓
รุ่น LTPOP	7.50 x 3.00	121.5	150,250.00	34,250.00	184,500.00		✓
	8.25 x 2.25	107.5	125,000.00	28,200.00	153,200.00		✓
	8.25 x 3.00	132.3	165,300.00	37,550.00	202,850.00		✓
	9.00 x 2.25	116.2	136,350.00	30,700.00	167,050.00		✓
	9.00 x 3.00	143.2	180,300.00	40,900.00	221,200.00		✓

*ราคาไม่รวม VAT 7%



Light Series : แบบครอบผ้ามีไฟแบบซิลิโคน รุ่น P Lite (PLT)



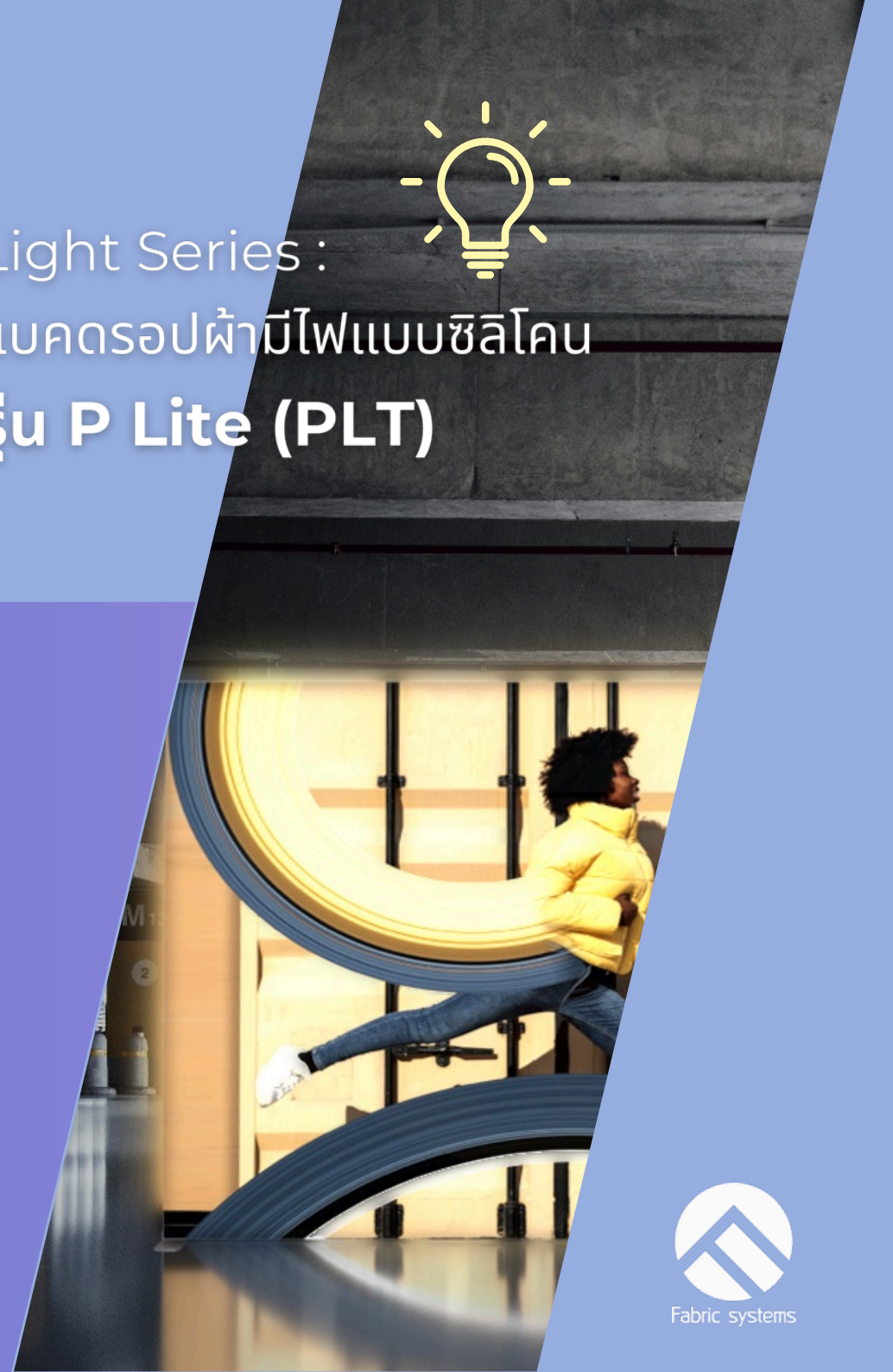
รายละเอียดสินค้า

กล่องไฟผ้าเฟรมพลาสติกระบบ Knock down

น้ำหนักเบาพร้อมไฟ LED ที่ติดตั้งสำเร็จมาในรางเฟรม ประกอบง่าย
แค่เพียงเสียบปลั๊กก็พร้อมออกงานได้เลย

คุณสมบัติเด่น

- เฟรมกล่องไฟ **แบบบาง** ตั้งได้โดยไม่เปลืองพื้นที่
- ชุดอุปกรณ์แบบ **Knock down** ไม่ต้องใช้ช่าง
- ผ้ากล่องไฟ "LB" มีคุณสมบัติกระจายแสงสม่ำเสมอ ช่วยให้กราฟิกสวยเด่นเมื่อเปิดไฟ





ขนาดมาตรฐาน

- ความหนาของเฟรม : 12.0 เซนติเมตร
- ความยาวของขาตั้ง : 40.0 เซนติเมตร
- ความกว้าง : เริ่มต้นที่ 0.85 - 6.85 เมตร
- ความสูงมาตรฐาน : 2.00 หรือ 2.50 เมตร
(สามารถตรวจสอบขนาดได้ สอบถามเพิ่มเติม)

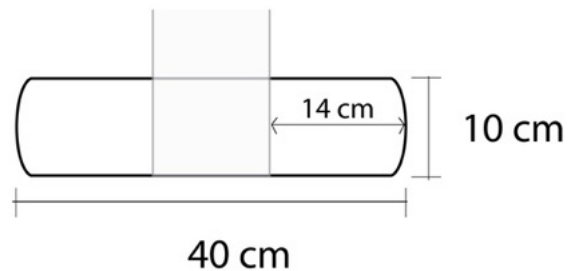
ตัวเลือกการพิมพ์กราฟิก

- ผ้าพิมพ์ด้านเดียว หลังปิดด้วยผ้าบล็อกแสงสีดำ
- ผ้าพิมพ์สองด้าน หน้า-หลัง



วัสดุเฟรม : อลูมิเนียมและพลาสติก

กลไก : ระบบ knock down



โครงสร้างง่าย
ไม่ต้องใช้เครื่องมือ



น้ำหนักเบา
เคลื่อนย้ายสะดวก



พับเก็บท้ายรถ
ได้สบาย



ความง่าย
ในการประกอบ



วัสดุผ้า : ผ้า LB สำหรับงานกล่องไฟ
คุณสมบัติกระจายแสงสม่ำเสมอ
โพลีเอสเตอร์ เคลือบสารป้องกันการลามไฟ

ระบบไฟ : ไฟ LED ติดตั้งสำเร็จมาในรางเฟรม

ระบบติดตั้งผ้า : เย็บซิลิโคนที่ขอบทั้ง 4 ด้าน ติดง่ายเข้ากับ
ร่องเฟรมพลาสติก

งานพิมพ์ : เทคนิค Digital Print เพื่อภาพสีสด คมชัด
เหมาะสำหรับทุกงานประชาสัมพันธ์ นิทรรศการและ
กิจกรรมต่างๆ

ตัวอย่างกระเป๋า : กระเป๋าล้อลาก



Light Series : แบบครอบผ้ามีไฟแบบซิลิโคน รุ่น P Lite (PLT)



PRICE LIST

สินค้า	ขนาด (เมตร) กว้าง X ยาว	น้ำหนัก (กก.)	ราคาเฟรม	ผ้าพิมพ์ 1 ด้าน	ผ้าพิมพ์ 2 ด้าน	เฟรม +ผ้าพิมพ์ 1 ด้าน	เฟรม +ผ้าพิมพ์ 2 ด้าน	กระเป๋าถือวาง
PLT	1.50 x 1.50	11.5	26,800.00	2,950.00	3,600.00	29,750.00	30,400.00	✓
	1.50 x 2.00	14.5	27,900.00	3,900.00	4,800.00	31,800.00	32,700.00	✓
	1.50 x 2.50	18.0	30,150.00	4,900.00	6,000.00	35,050.00	36,150.00	✓
	2.00 x 1.50	14.5	31,200.00	3,900.00	4,800.00	35,100.00	36,000.00	✓
	2.00 x 2.00	19.0	32,500.00	5,200.00	6,400.00	37,700.00	38,900.00	✓
	2.00 x 2.50	23.5	35,100.00	6,500.00	8,000.00	41,600.00	43,100.00	✓
	2.50 x 1.50	18.0	36,850.00	4,900.00	6,000.00	41,750.00	42,850.00	✓
	2.50 x 2.00	23.5	38,400.00	6,500.00	8,000.00	44,900.00	46,400.00	✓
	2.50 x 2.50	29.0	41,450.00	8,150.00	10,000.00	49,600.00	51,450.00	✓
	2.85 x 1.50	20.5	38,000.00	5,600.00	6,850.00	43,600.00	44,850.00	✓
	2.85 x 2.00	26.5	39,650.00	7,450.00	9,150.00	47,100.00	48,800.00	✓
	2.85 x 2.50	33.0	42,800.00	9,300.00	11,400.00	52,100.00	54,200.00	✓
	3.00 x 1.50	21.5	38,900.00	5,850.00	7,200.00	44,750.00	46,100.00	✓
	3.00 x 2.00	28.0	40,500.00	7,800.00	9,600.00	48,300.00	50,100.00	✓
	3.00 x 2.50	34.5	43,750.00	9,750.00	12,000.00	53,500.00	55,750.00	✓

*ราคาไม่รวม VAT 7%

Light Series : แบบครอบฟ้ามีไฟแบบซิลิโคน รุ่น P Lite (PLT)



PRICE LIST

สินค้า	ขนาด (เมตร) กว้าง X ยาว	น้ำหนัก (กก.)	ราคาเฟรม	ผ้าพิมพ์ 1 ด้าน	ผ้าพิมพ์ 2 ด้าน	เฟรม +ผ้าพิมพ์ 1 ด้าน	เฟรม +ผ้าพิมพ์ 2 ด้าน	กระเป๋าล้อลาก
PLT	4.00 x 1.50	28.0	54,750.00	7,800.00	9,600.00	62,550.00	64,350.00	✓
	4.00 x 2.00	37.0	57,000.00	10,400.00	12,800.00	67,400.00	69,800.00	✓
	4.00 x 2.50	45.5	61,600.00	13,000.00	16,000.00	74,600.00	77,600.00	✓
	5.00 x 1.50	34.5	64,800.00	9,750.00	12,000.00	74,550.00	76,800.00	✓
	5.00 x 2.00	45.5	67,500.00	13,000.00	16,000.00	80,500.00	83,500.00	✓
	5.00 x 2.50	57.0	72,900.00	16,250.00	20,000.00	89,150.00	92,900.00	✓
	6.00 x 1.50	41.5	72,000.00	11,700.00	14,400.00	83,700.00	86,400.00	✓
	6.00 x 2.00	54.5	75,000.00	15,600.00	19,200.00	90,600.00	94,200.00	✓
	6.00 x 2.50	68.0	81,000.00	19,500.00	24,000.00	100,500.00	105,000.00	✓

*ราคาไม่รวม VAT 7%



Light Series : แบบครอบผ้าซีไฟแบบซิลิโคน รุ่น X-9 (X9)



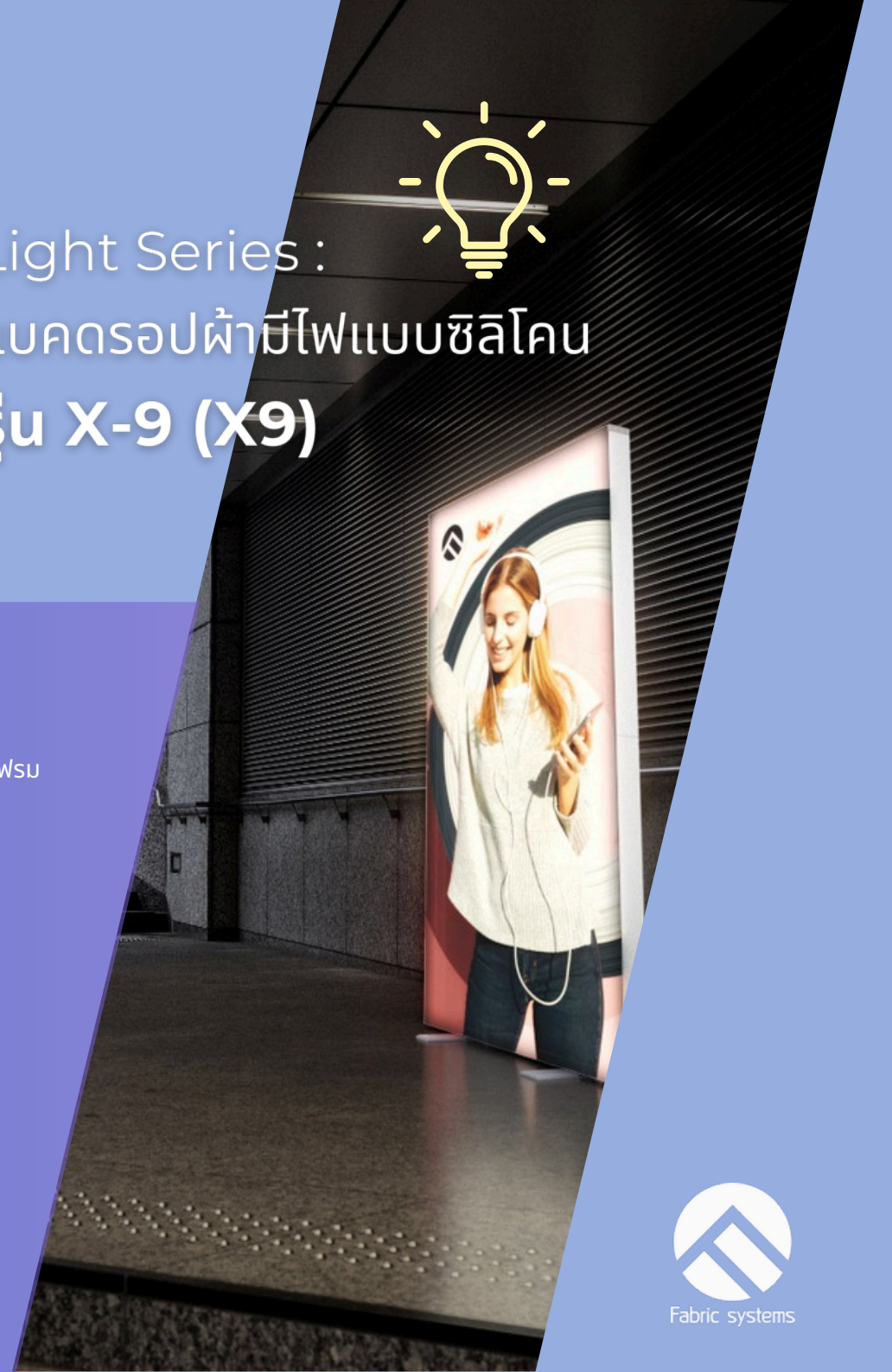
รายละเอียดสินค้า

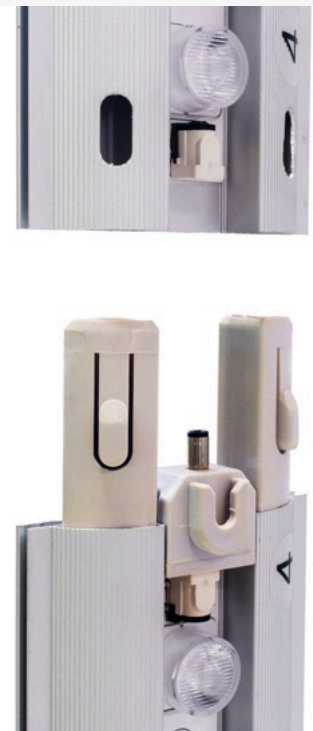
กล่องไฟผ้าเฟรมพลาสติกแบบ Knock Down มาพร้อมกับไฟ LED ที่ติดตั้งสำเร็จมาในรางเฟรม ประกอบง่าย แค่เพียงเสียบปลั๊กก็พร้อมใช้งาน

เหมาะสำหรับการตั้งในโชว์รูมที่ไม่เน้นเคลื่อนย้าย

คุณสมบัติเด่น

- โครงสร้างแบบ Knock down ติดตั้งง่าย
- **Budget-Friendly**
- ผ้ากล่องไฟ "LB" มีคุณสมบัติกระจายแสงสม่ำเสมอ ช่วยให้กราฟิกสวยเด่นเมื่อเปิดไฟ





ขนาดมาตรฐาน

- ความกว้าง : 1.0 เมตร
- ความสูง : 2.0 เมตร
- ความหนาของเฟรม : 8.5 เซนติเมตร
- ความยาวของขาตั้ง : 40.0 เซนติเมตร

ตัวเลือกการพิมพ์กราฟิก และไฟ

- ผ้าพิมพ์ด้านเดียว หลังปิดด้วยผ้าบล็อกแสงสีดำ
- ผ้าพิมพ์สองด้าน หน้า-หลัง

ราคา

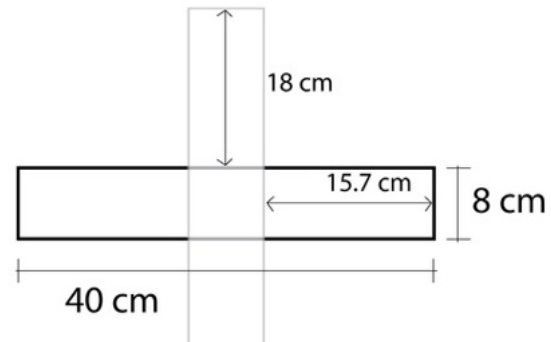
- แบบพิมพ์ด้านเดียว ชุดละ 10,700 บาท
- แบบพิมพ์สองด้าน ชุดละ 11,100 บาท

*ราคาไม่รวม VAT 7%



วัสดุเฟรม : อลูมิเนียมและพลาสติก

กลไก : ระบบ Knock Down



โครงสร้างง่าย
ไม่ต้องใช้เครื่องมือ



น้ำหนักเบา



พับเก็บท้ายรถ
ได้สบาย



ความง่าย
ในการประกอบ



วัสดุผ้า : ผ้า LB สำหรับงานกล่องไฟ
คุณสมบัติ กระจายแสงสม่ำเสมอ
โพลีเอสเตอร์ เคลือบสารป้องกันการลามไฟ

ระบบไฟ : ไฟ LED ติดตั้งสำเร็จมาในรางเฟรม

ระบบติดตั้งผ้า : เย็บซิลิโคนที่ขอบทั้ง 4 ด้าน ติดง่าย
เข้ากับร่องเฟรมพลาสติก

งานพิมพ์ : เทคนิค Digital Print เพื่อภาพสีสด คมชัด
เหมาะสำหรับทุกงานประชาสัมพันธ์ นิทรรศการและ
กิจกรรมต่างๆ

ตัวอย่างบรรจุภัณฑ์ : กล่องลูกฟูก





Light Series : แบคดรอปผ้ามีไฟแบบซิลิโคน รุ่น X-10 (X10)



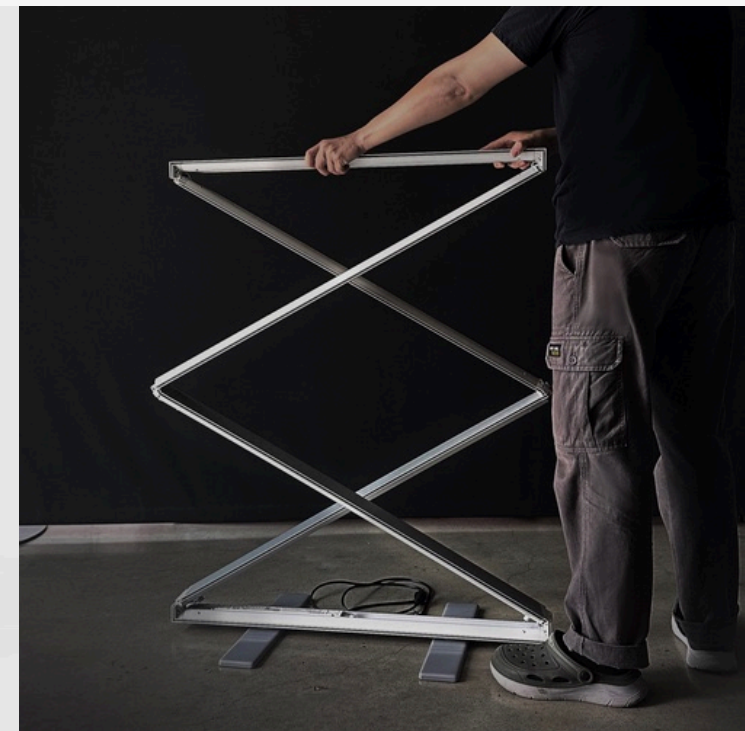
รายละเอียดสินค้า

กล่องไฟผ้าเฟรมพลาสติกแบบพับได้ มาพร้อมกับไฟ LED ที่ติดตั้งสำเร็จมาในรางเฟรม ประกอบง่าย
แค่ **เพียงยัดก็พร้อมใช้งาน** เหมาะสำหรับวางตั้งคู่กับแบคดรอปหลัก
หรือวางแยกเพื่อดึงดูดความสนใจ

คุณสมบัติเด่น

- โครงสร้างพับได้ **ติดตั้งและรื้อถอนไว** พกพาสะดวก
- เฟรมกล่องไฟแบบบาง ตั้งได้โดยไม่เปลืองพื้นที่
- ผ้ากล่องไฟ “LB” มีคุณสมบัติกระจายแสงสม่ำเสมอ ช่วยให้กราฟิกสวยเด่นเมื่อเปิดไฟ





ขนาดมาตรฐาน

- ความกว้าง : 1.0 เมตร
- ความสูง : 2.0 เมตร
- ความหนาของเฟรม : 8.5 เซนติเมตร
- ความยาวของขาตั้ง : 40.0 เซนติเมตร

ตัวเลือกการพิมพ์กราฟิก และไฟ

- ผ้าพิมพ์ด้านเดียว หลังปิดด้วยผ้าบล็อกแสงสีดำ
- ผ้าพิมพ์สองด้าน หน้า-หลัง

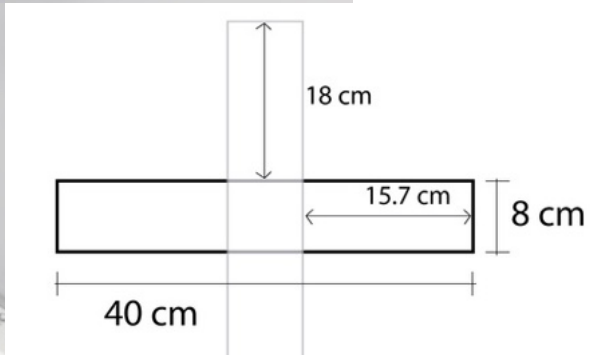
ราคา

- แบบพิมพ์ด้านเดียว ชุดละ 13,700 บาท
 - แบบพิมพ์สองด้าน ชุดละ 14,100 บาท
- *ราคาไม่รวม VAT 7%



วัสดุเฟรม : อลูมิเนียมและพลาสติก

กลไก : ระบบ ยึด-พับ



วัสดุผ้า : ผ้า LB สำหรับงานกล่องไฟ
คุณสมบัติ กระจายแสงสม่ำเสมอ
โพลีเอสเตอร์ เคลือบสารป้องกันการลามไฟ

ระบบไฟ : ไฟ LED ติดตั้งสำเร็จมาในรางเฟรม

ระบบติดตั้งผ้า : เย็บซิลิโคนที่ขอบทั้ง 4 ด้าน ติดง่าย
เข้ากับร่องเฟรมพลาสติก

งานพิมพ์ : เทคนิค Digital Print เพื่อภาพสีสด คมชัด
เหมาะสำหรับทุกงานประชาสัมพันธ์ นิทรรศการและ
กิจกรรมต่างๆ

ตัวอย่างกระเป๋า : กระเป๋าธรรมดา



โครงสร้างง่าย
ไม่ต้องใช้เครื่องมือ



น้ำหนักเบา
เคลื่อนย้ายสะดวก



พับเก็บท้ายรถ
ได้สบาย



ความง่าย
ในการประกอบ



Tablecloths Series: ผ้าคลุมโต๊ะ รุ่น Table Cover (TC-001 , 002 และ 003)

รายละเอียดสินค้า

เปลี่ยนโต๊ะหน้าชาวธรรมดา ให้ดูสวยงาม ด้วยผ้าคลุมโต๊ะ สามารถพิมพ์ลวดลายได้เต็มผืนตามต้องการด้วยระบบงานพิมพ์ดิจิทัล

รุ่นสินค้า

- TC-001 ทรงเข้ารูป
- TC-002 ทรงสวมครอบ
- TC-003 ทรงกึ่งชาย

ขนาดอ้างอิงตามโต๊ะหน้าชาวมาตรฐาน

- ยาว x ลึก x สูง (เซนติเมตร)
- 120 x 60 x 75 หรือ 120 x 75 x 75
- 150 x 60 x 75 หรือ 150 x 75 x 75
- 180 x 60 x 75 หรือ 180 x 75 x 75

*สามารถสั่งทำขนาดพิเศษได้หากมีจำนวนถึงขั้นต่ำ





รุ่น TC-001 ทรงเขี้ยวรูป

คุณสมบัติเด่น

- ตัดเย็บเข้ารูปกับขนาดโต๊ะและเว้นช่องว่างด้านหลังเพื่อสะดวกต่อการเก็บของ

การใช้งานที่เหมาะสม

- เหมาะกับผู้ที่ทราบขนาดโต๊ะที่แน่นอน

ข้อควรระวัง

- สีน้าตัดเย็บตรงตามขนาดโต๊ะ โดยอ้างอิงรูปทรงของโต๊ะหน้าชาวกรณีใช้งานกับโต๊ะรูปแบบอื่น รบกวนแจ้งให้ผู้ขายทราบก่อนการผลิต



รุ่น TC-002 ทรงสวมครอบ

คุณสมบัติเด่น

- ตัดเย็บเข้ามุมตามหน้าโต๊ะ ชายผ้าปล่อยตรง ด้านหลังผ้ากลาง เพื่อสะดวกต่อการเก็บของ

การใช้งานที่เหมาะสม

- เหมาะกับผู้ที่ทราบขนาดโต๊ะที่แน่นอน

ข้อควรระวัง

- สีน้าตัดเย็บตรงตามขนาดโต๊ะ โดยอ้างอิงรูปทรงของโต๊ะหน้าขา กรณีใช้งานกับโต๊ะรูปแบบอื่น รบกวนแจ้งให้ผู้ขายทราบก่อนการผลิต



รุ่น TC-003 ทรงตั้งชาย

คุณสมบัติเด่น

- ปรับใช้งานกับโต๊ะที่รูปแบบหรือขนาดต่างกันได้

การใช้งานที่เหมาะสม

- เหมาะกับผู้ที่ไม่ทราบขนาดโต๊ะแน่นอนหรือใช้โต๊ะตามที่ผู้จัดงานเตรียมให้

Tablecloths Series:

ผ้าคลุมโต๊ะ

รุ่น Table Cover

(TC-001 , 002 และ 003)

PRICE LIST



สินค้า	ขนาด (เมตร) กว้าง X ยาว	น้ำหนัก (กก.)	TC-001 เข้ารูป	TC-002 สวมครอบ	TC-003 ทิ้งชาย	ถุงผ้า
Tablecloths Series	120 x 60 x 75	0.98	2,700.00	2,700.00	3,500.00	✓
รุ่น Table Cover	120 x 75 x 75	1.04	2,700.00	2,700.00	3,500.00	✓
	150 x 60 x 75	1.02	2,900.00	2,900.00	3,900.00	✓
	150 x 75 x 75	1.08	2,900.00	2,900.00	3,900.00	✓
	180 x 60 x 75	1.05	3,800.00	3,800.00	4,300.00	✓
	180 x 75 x 75	1.12	3,800.00	3,800.00	4,300.00	✓
			*ราคาเฉพาะผ้าคลุมโต๊ะ	*ราคาเฉพาะผ้าคลุมโต๊ะ	*ราคาเฉพาะผ้าคลุมโต๊ะ	

*ราคาไม่รวม VAT 7%